



EY15-3D

EY20-3D

EY28D



4-х тактные бензиновые двигатели
с воздушным охлаждением



FUJI HEAVY INDUSTRIES LTD.
INDUSTRIAL PRODUCTS DIVISION
4-410 Asahi, Kitamoto-shi,
Saitama, 364-8511, Japan
Phone +81(48) 593-7896
Fax +81(48) 593-7965
Web site <http://www.fhi.co.jp/robin/>

ISSUE EMD-ES 2009
Printed in Russia 2004.10

РУКОВОДСТВО ПО ЭКСПЛУАТАЦИИ

СОДЕРЖАНИЕ

<i>Раздел</i>	<i>Заголовок</i>	<i>Страница</i>
1.	ТЕХНИЧЕСКИЕ ХАРАКТЕРИСТИКИ	1
2.	ЭКСПЛУАТАЦИОННЫЕ ХАРАКТЕРИСТИКИ	2
2-1	МАКСИМАЛЬНАЯ МОЩНОСТЬ.....	2
2-2	НОМИНАЛЬНАЯ МОЩНОСТЬ.....	2
2-3	МАКСИМАЛЬНЫЙ КРУТЯЩИЙ МОМЕНТ.....	2
2-4	ГРАФИКИ МОЩНОСТИ.....	3
3.	ОСОБЕННОСТИ (в сравнении с последней моделью)	6
4.	КРАТКОЕ ОПИСАНИЕ ДЕТАЛЕЙ И УЗЛОВ ДВИГАТЕЛЯ.....	7
4-1	ЦИЛИНДР И КАРТЕР	7
4-2	КРЫШКА ГЛАВНОГО ПОДШИПНИКА.....	7
4-3	КОЛЕНЧАТЫЙ ВАЛ	7
4-4	ШАТУН И ПОРШЕНЬ.....	8
4-5	РАСПРЕДЕЛИТЕЛЬНЫЙ ВАЛ	8
4-6	РАСПОЛОЖЕНИЕ КЛАПАНОВ.....	8
4-7	ГОЛОВКА ЦИЛИНДРА.....	9
4-8	РЕГУЛЯТОР	9
4-9	СИСТЕМА ОХЛАЖДЕНИЯ	9
4-10	СИСТЕМА СМАЗКИ.....	9
4-11	СИСТЕМА ЗАЖИГАНИЯ	10
4-12	КАРБЮРАТОР	10
4-13	ВОЗДУШНЫЙ ФИЛЬТР	10
4-14	ВИД ДВИГАТЕЛЯ В РАЗРЕЗЕ	11
5.	РАЗБОРКА И СБОРКА.....	13
5-1	ПОДГОТОВКА К РАЗБОРКЕ. РЕКОМЕНДАЦИИ	13
5-2	СПЕЦИАЛЬНЫЕ ПРИСПОСОБЛЕНИЯ.....	13
5-3	ПОРЯДОК РАЗБОРКИ.....	14
5-4	ПОРЯДОК СБОРКИ.....	21
5-5	ПРИРАБОТКА СОБРАННОГО ДВИГАТЕЛЯ	28
6.	НАСТРОЙКА РЕГУЛЯТОРА	29
7.	КАРБЮРАТОР	31
7-1	УСТРОЙСТВО И РАБОТА.....	31
7-2	РАЗБОРКА И СБОРКА (см. рис. 7-2).....	32
8.	МАГНЕТО	34
8-1	ОСОБЕННОСТИ	34
8-2	ОСНОВНЫЕ ПРИНЦИПЫ РАБОТЫ УТСЗ.....	34
8-3	ЭЛЕКТРИЧЕСКИЙ СТАРТЕР (по отдельному заказу для модели EY28)	36
8-4	НЕИСПРАВНОСТИ МАГНЕТО И СПОСОБЫ ИХ УСТРАНЕНИЯ.....	37

9.	ДАТЧИК УРОВНЯ МАСЛА (по отдельному заказу)	38
9-1	НАЗНАЧЕНИЕ	38
9-2	ПРИНЦИП РАБОТЫ	38
10.	СТАРТЕР	39
10-1	СТАРТЕР (В МЕТАЛЛИЧЕСКОМ КОРПУСЕ).....	39
10-2	СТАРТЕР(В ПЛАСТМАССОВОМ КОРПУСЕ).....	43
10-3	РАЗБОРКА И СБОРКА СТАРТЕРА (для модели двигателя EY28).....	47
11.	УСТАНОВКА НА ОБОРУДОВАНИЕ	51
11-1	УСТАНОВКА.....	51
11-2	ВЕНТИЛЯЦИЯ	51
11-3	ОТВОД ВЫХЛОПА.....	51
11-4	ТОПЛИВНАЯ СИСТЕМА	51
11-5	ПЕРЕДАЧА МОЩНОСТИ	52
12.	ПРОВЕРКИ И УСТРАНЕНИЕ НЕИСПРАВНОСТЕЙ	52
13.	НЕИСПРАВНОСТИ И СПОСОБЫ ИХ УСТРАНЕНИЯ	53
13-1	ПРОБЛЕМЫ С ЗАПУСКОМ.....	53
13-2	ДВИГАТЕЛЬ НЕ РАЗВИВАЕТ МОЩНОСТЬ.....	54
13-3	ПЕРЕГРЕВ ДВИГАТЕЛЯ	54
13-4.	НЕУСТОЙЧИВЫЕ ОБОРОТЫ ХОЛОСТОГО ХОДА	55
13-5.	ПОВЫШЕННЫЙ РАСХОД МАСЛА	55
13-6.	ПОВЫШЕННЫЙ РАСХОД ТОПЛИВА.....	56
13-7	ДЕТОНАЦИЯ.....	56
14.	ДАННЫЕ ДЛЯ СЕРВИСНОГО ОБСЛУЖИВАНИЯ	57
14-1	ТАБЛИЦА ДОПУСКОВ (в мм)	57
14-2	ТАБЛИЦА ЗНАЧЕНИЙ КРУТЯЩЕГО МОМЕНТА.....	63
14-3	ГРАФИК ОБЛАСТЕЙ ПРИМЕНЕНИЯ СМАЗОЧНЫХ МАСЕЛ.....	63
15.	ЧАСТОТА ОБСЛУЖИВАНИЯ И УСЛОВИЯ ХРАНЕНИЯ	64
15-1	ЕЖЕДНЕВНОЕ ОБСЛУЖИВАНИЕ	64
15-2	ОБСЛУЖИВАНИЕ ПОСЛЕ ПЕРВЫХ 20 ЧАСОВ РАБОТЫ	64
15-3	ОБСЛУЖИВАНИЕ ПОСЛЕ КАЖДЫХ 50 ЧАСОВ (10 ДНЕЙ) РАБОТЫ	64
15-4	ОБСЛУЖИВАНИЕ ЧЕРЕЗ КАЖДЫЕ 100-200 ЧАСОВ (МЕСЯЦА) РАБОТЫ	65
15-5	ОБСЛУЖИВАНИЕ ЧЕРЕЗ КАЖДЫЕ 500-600 ЧАСОВ РАБОТЫ.....	65
15-6	ОБСЛУЖИВАНИЕ ЧЕРЕЗ КАЖДЫЕ 1000 ЧАСОВ (ГОД) РАБОТЫ	65
15-7	ХРАНЕНИЕ ДВИГАТЕЛЯ.....	65

1. ТЕХНИЧЕСКИЕ ХАРАКТЕРИСТИКИ

Модель двигателя		EY-15-3D	EY20-3D	EY28D
Тип		Воздушного охлаждения, четырехтактный бензиновый одноцилиндровый, с боковым расположением клапанов		
Диаметр цилиндра x Ход поршня		63 x 46 мм	67 x 52 мм	75 x 62 мм
Рабочий объем		143 см ³	183 см ³	273 см ³
Степень сжатия		6,3		
Мощность на выходе	номинальная	1,6 кВт (2,2 л.с.) при 3000 об/мин 2,0 кВт (2,7 л.с.) при 3600 об/мин	2,2 кВт (3,0 л.с.) при 3000 об/мин 2,6 кВт (3,5 л.с.) при 3600 об/мин	3,5 кВт (4,7 л.с.) при 3000 об/мин 4,0 кВт (5,5 л.с.) при 3600 об/мин
	максимальная	2,6 кВт (3,5 л.с.) при 4000 об/мин	3,7 кВт (5,0 л.с.) при 4000 об/мин	5,5 кВт (7,5 л.с.) при 4000 об/мин
Максимальный крутящий момент		6,7 Н·м (0,68 кгс·м) при 2800 об/мин	9,3 Н·м (0,95 кгс·м) при 2800 об/мин	1,37 Н·м (1,4 кгс·м) при 2800 об/мин
Направление вращения		против часовой стрелки, если смотреть со стороны вала отбора мощности		
Система охлаждения		принудительная, воздушного охлаждения		
Расположение клапанов		боковое		
Система смазки		разбрызгиванием		
Используемое масло		масло автомобильное SAE #20, #30 или 10W-30, класса SE или выше		
Емкость системы смазки		0,6 л		
Карбюратор		с горизонтальным потоком воздуха, поплавкового типа		
Топливо		автомобильный неэтилированный бензин		
Расход топлива		380 г/кВт·ч (280 г/л.с.ч) при продолжительной работе		290 г/кВт·ч при продолжительной работе
Система подачи топлива		самотеком		
Емкость топливного бака		2,8 л	3,8 л	5,5 л
Система пуска		магнето на диодной схеме, совмещенное с маховиком		
Свеча зажигания		типа NGK B6HS		типа NGK BP-6HS
Система пуска		ручной стартер		ручной стартер (по отдельному заказу устанавливается электростартер)
Система управления мощностью		регулятор центробежного типа		
Масса двигателя в незаправленном состоянии		13,2 кг	15 кг	21 кг
Габариты, мм (длина x ширина x высота)		294 x 304 x 368	303 x 318 x 392	346 x 386 x 440

Технические характеристики двигателей могут быть изменены изготовителем без предупреждения.

2. ЭКСПЛУАТАЦИОННЫЕ ХАРАКТЕРИСТИКИ

2-1 МАКСИМАЛЬНАЯ МОЩНОСТЬ

Максимальной мощностью двигателя считается мощность, развиваемая при полностью открытой дроссельной заслонке и при условии, что все движущиеся части надлежащим образом приработаны.

Новый двигатель может не развивать максимальную мощность, поскольку его движущие части еще не приработаны.

ПРИМЕЧАНИЕ:

Представленные ниже графики мощности двигателей составлены в соответствии с инструкцией по испытаниям двигателей внутреннего сгорания J1349 Общества автомобильных инженеров SAE (США).

2-2 НОМИНАЛЬНАЯ МОЩНОСТЬ

Номинальной мощностью называется мощность двигателя при выборе скорости вращения, которая является оптимальной с точек зрения его долговечности и расхода топлива.

При установке двигателя на определенный вид оборудования рекомендуется выбирать такую номинальную мощность этого оборудования, которая не превышала бы номинальную мощность двигателя

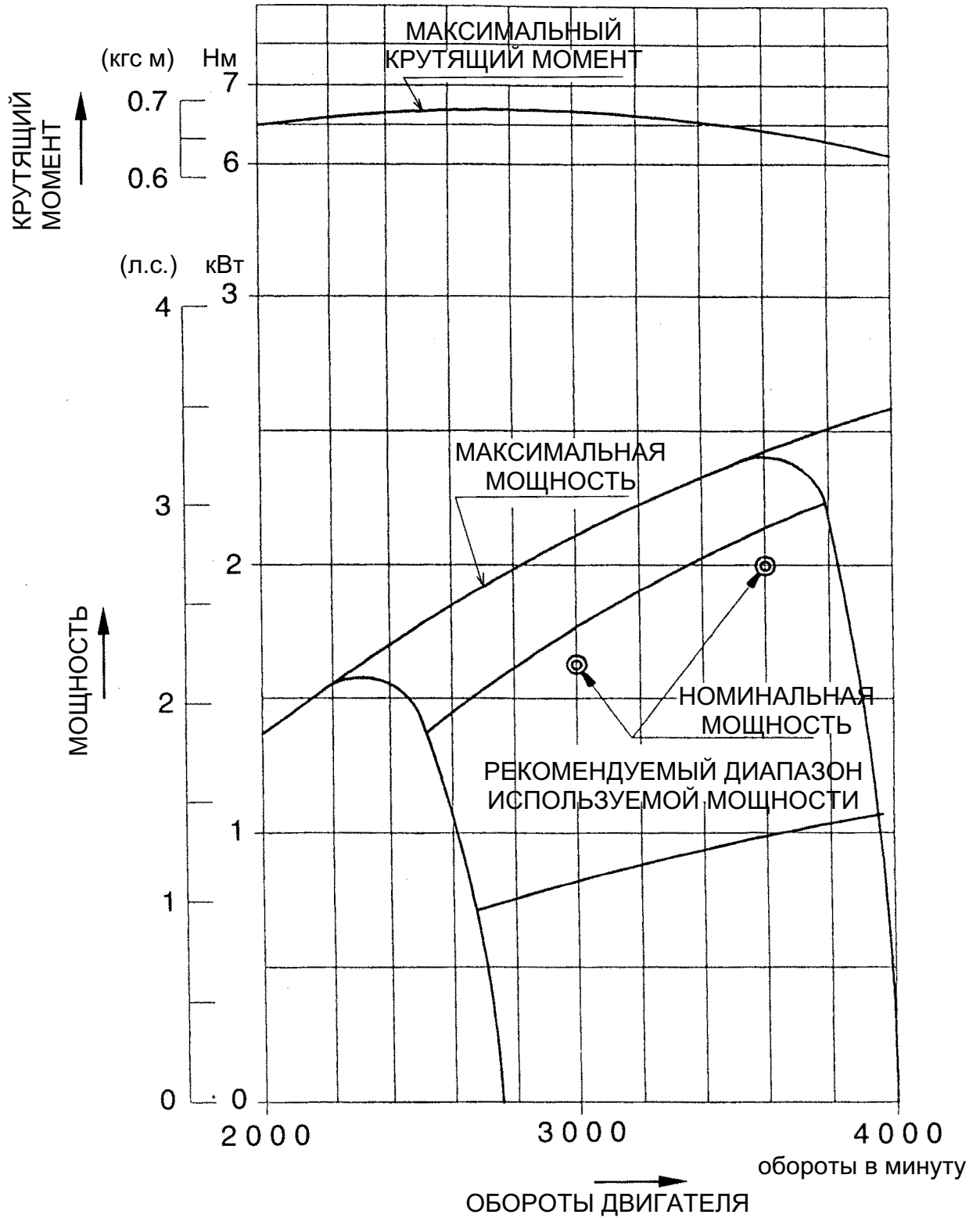
2-3 МАКСИМАЛЬНЫЙ КРУТЯЩИЙ МОМЕНТ

Максимальным крутящим моментом является момент вращения выходного вала при максимальной мощности двигателя с данным числом оборотов в минуту.

2-4 ГРАФИКИ МОЩНОСТИ

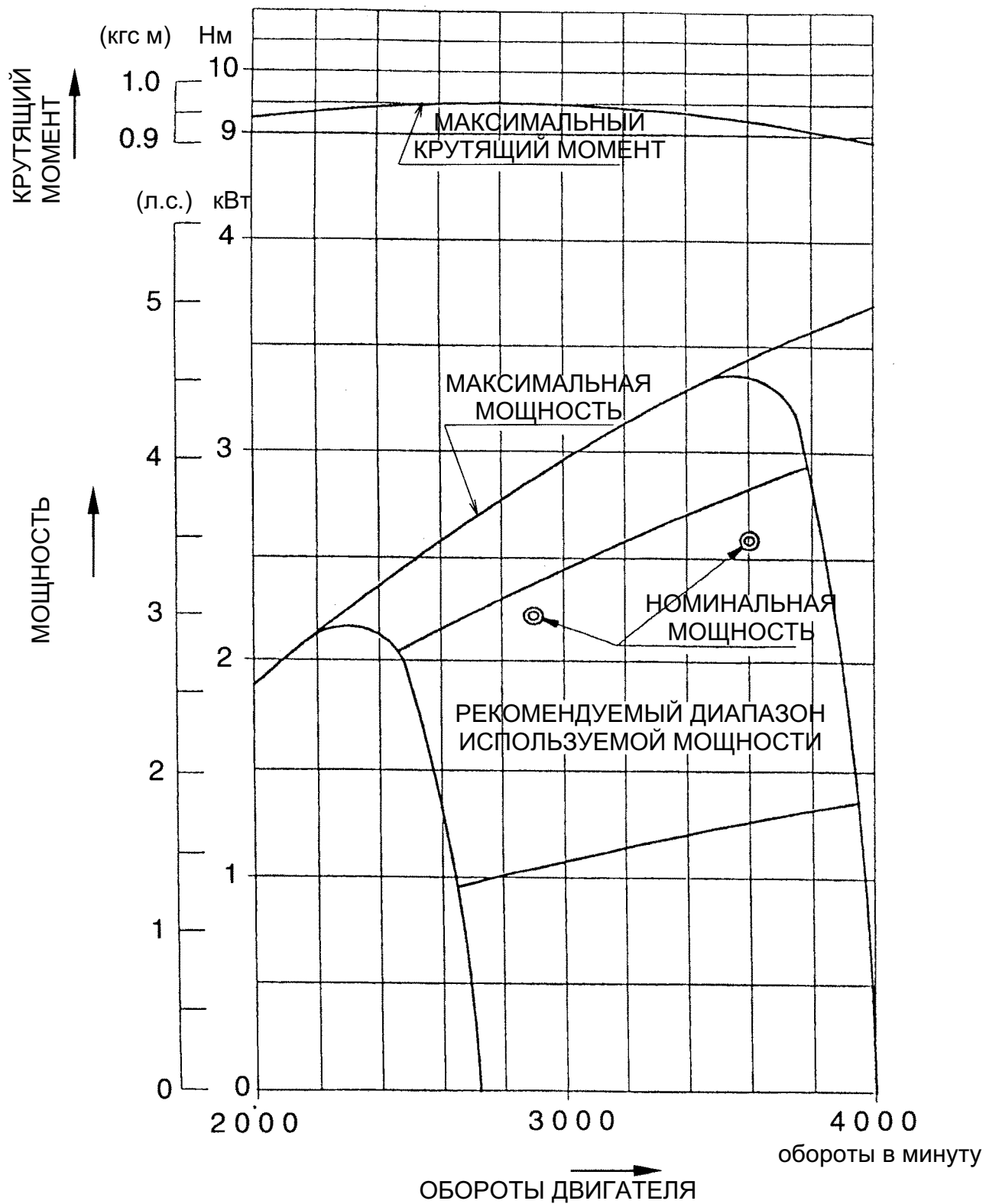
Двигатель

EY15-3D



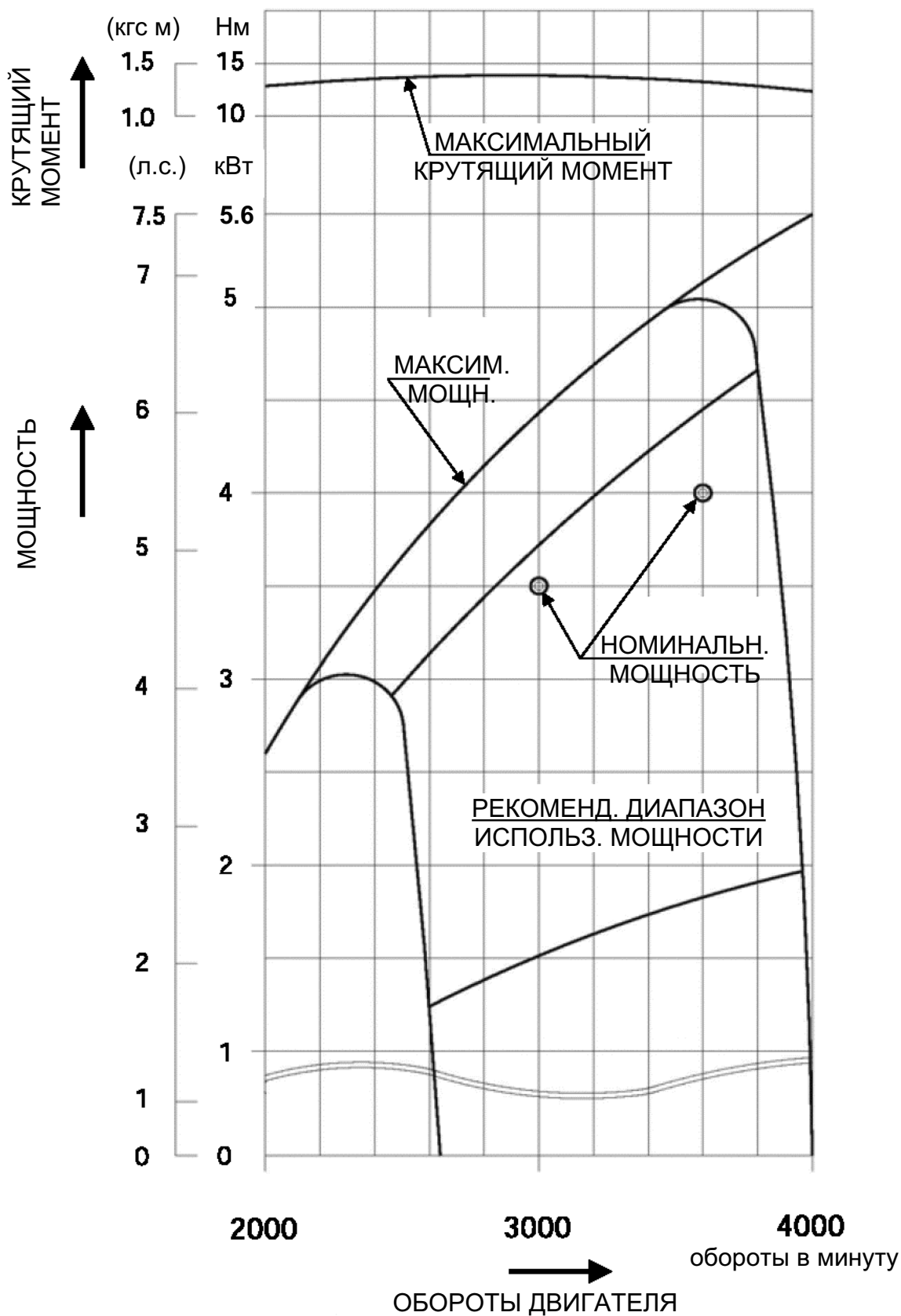
Двигатель

EY20-3D



Двигатель

EY28D



3. ОСОБЕННОСТИ (в сравнении с последней моделью)

1. Обновленный вид
На них устанавливается более плоский по сравнению с предыдущими моделями стартер, обновлена конструкция воздушного фильтра и глушителя. Качество и надежность новых моделей двигателей «Robin» подчеркивается новыми фирменными шильдиками и более современным цветом окраски.
2. Меньшая длина облегчает установку
Более плоский стартер делает двигатель короче предыдущих моделей, что облегчает его установку на многие виды оборудования.
3. Новый воздушный пылезащищенный фильтр
Заново сконструированный воздушный фильтр с двумя фильтрующими элементами повышает надежность эксплуатации двигателей в местах с повышенным содержанием пыли.
4. Соблюдение санитарных и экологических норм
Новая конструкция глушителя снижает шум работающего двигателя. Благодаря установке воздушного фильтра с двойным фильтрующим элементом или фильтра циклонного типа содержание вредных компонентов в выхлопе снижено до уровней, предусмотренных фазой 1 норм ЕРА, европейских норм 2002 года и даже японских норм, которые в добровольном порядке начинают соблюдаться с 2003 года.
5. Неизменная долговечность
Как и прежние модели двигателей «Robin», новые изделия остаются надежными и долговечными.
6. Взаимозаменяемость деталей и узлов
Почти все детали и узлы старых и новых моделей двигателей Robin взаимозаменяемы. Карбюратор и воздушный фильтр могут быть заменены одновременно.

4. КРАТКОЕ ОПИСАНИЕ ДЕТАЛЕЙ И УЗЛОВ ДВИГАТЕЛЯ

4-1 ЦИЛИНДР И КАРТЕР

Цилиндр и картер представляют собой одну деталь, изготовленную из алюминия методом литья под давлением.

В эту деталь запрессована гильза цилиндра, изготовленная из специального чугуна.

Впускной и выпускной каналы расположены в выточках с одной стороны цилиндра.

Картер имеет монтажный разъем со стороны выходного вала, к этому разъему крепится крышка главного подшипника.

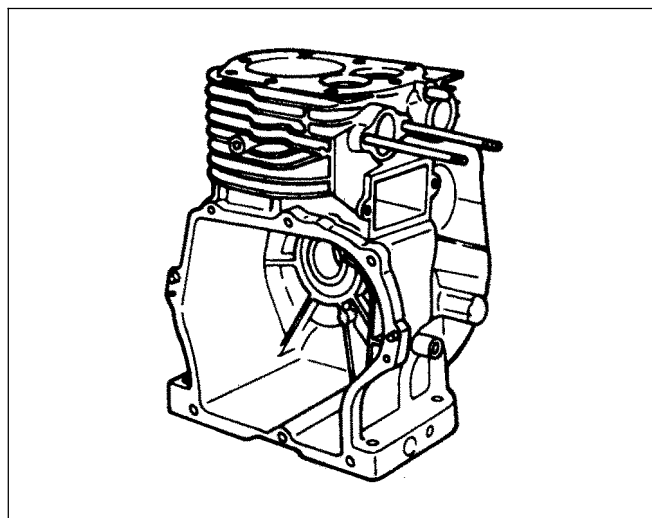


Рис. 4-1

4-2 КРЫШКА ГЛАВНОГО ПОДШИПНИКА

Крышка главного подшипника также выполнена из алюминия литьем под давлением, она устанавливается на разъем картера со стороны выходного вала.

Крышка главного подшипника снимается при проведении осмотров и проверок внутри двигателя.

На ней выполнены выточки и приливы, с их помощью двигатель крепится на различные виды оборудования, например, генераторы и насосы.

Заливные горловины с масломерными щупами для удобства обслуживания выполнены по обеим сторонам крышки.

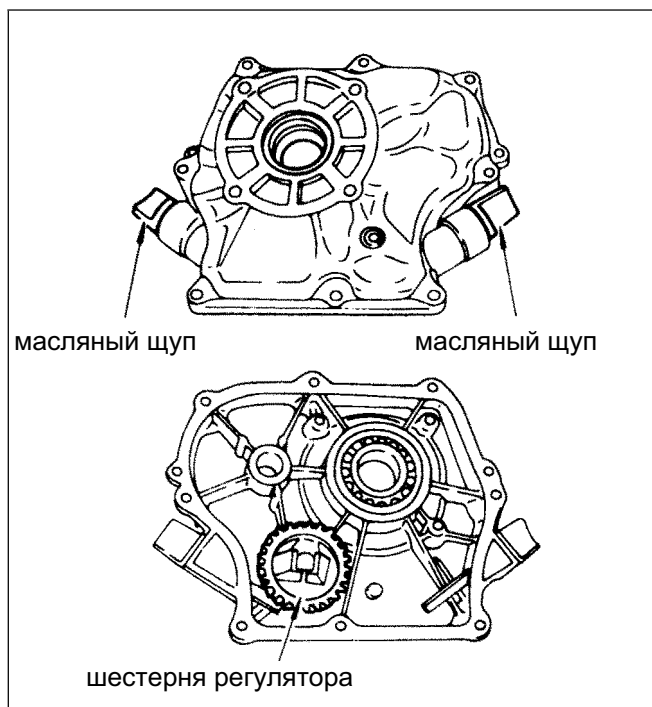


Рис. 4-2

4-3 КОЛЕНЧАТЫЙ ВАЛ

Коленчатый вал выполнен из углеродистой стали методомковки, его шатунная шейка дополнительно упрочнена индукционной закалкой.

На выходную сторону вала напрессована шестерня.

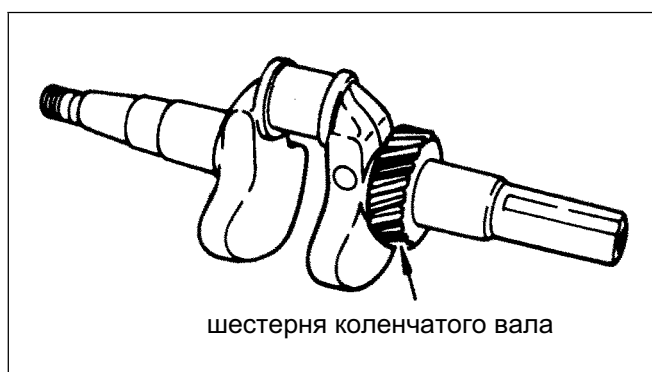


Рис. 4-3

4-4 ШАТУН И ПОРШЕНЬ

Шатун изготовлен из алюминиевого сплава методом штамповки, его широкий и узкий концы функционируют как подшипники. В широкий конец встроены скребки-разбрызгиватели, посредством которых при работе двигателя разбрызгивается масло в картере.

Поршень изготавливается из алюминиевого сплава штамповкой, на нем выточены три канавки для двух компрессионных и одного маслосъемного кольца.

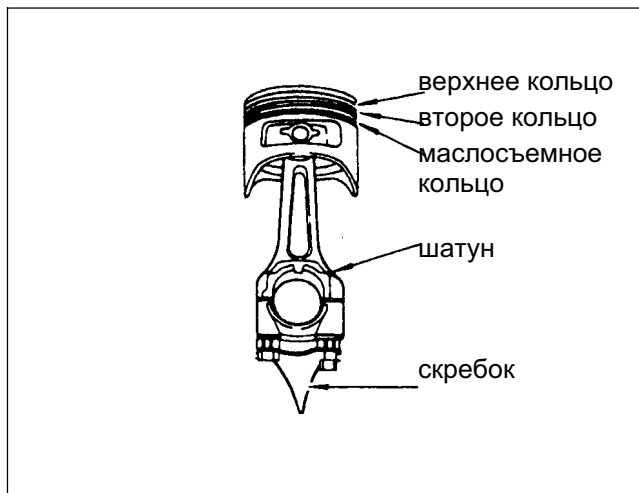


Рис. 4-4

4-5 РАСПРЕДЕЛИТЕЛЬНЫЙ ВАЛ

Распределительный вал изготавливается из специального чугуна одной деталью с приводной шестерней. Своими концами распределительный вал опирается на подшипники скольжения, выполненные в корпусе картера и крышке главного подшипника.

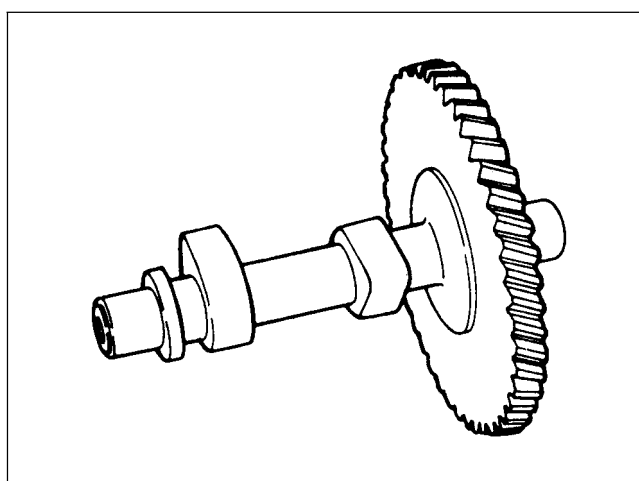


Рис. 4-5

4-6 РАСПОЛОЖЕНИЕ КЛАПАНОВ

Выпускной клапан расположен в верхнем слое потока охлаждающего воздуха, в результате чего он интенсивно охлаждается, что способствует долговечности всего двигателя.

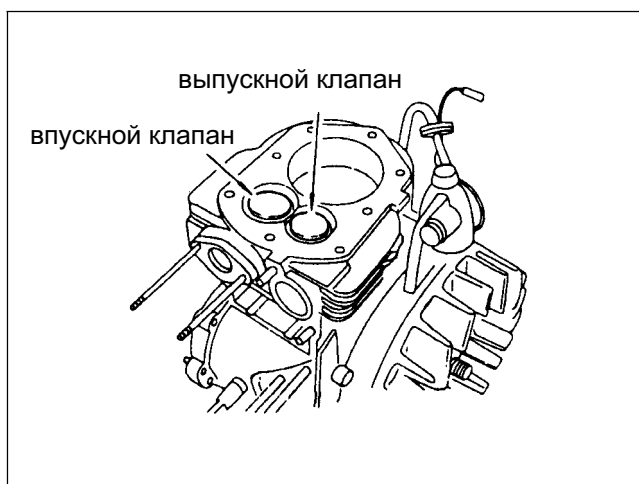


Рис. 4-6

4-7 ГОЛОВКА ЦИЛИНДРА

Головка цилиндра изготовлена из алюминия литьем под давлением, в ней выполнена камера сгорания типа Рикардо с поверхностями, создающими завихрения потока, что обеспечивает высокий процент сгорания топлива. Для более удобной установки топливного бака свеча зажигания расположена наклонно.

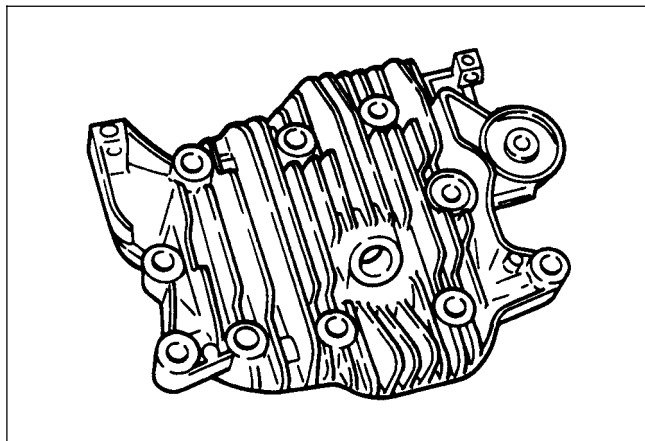


Рис. 4-7

4-8 РЕГУЛЯТОР

Регулятор центробежного типа, который при изменениях нагрузки обеспечивает непрерывную работу двигателя на выбранной скорости вращения.

Регулятор с грузиками-противовесами смонтирован на крышке главного подшипника.

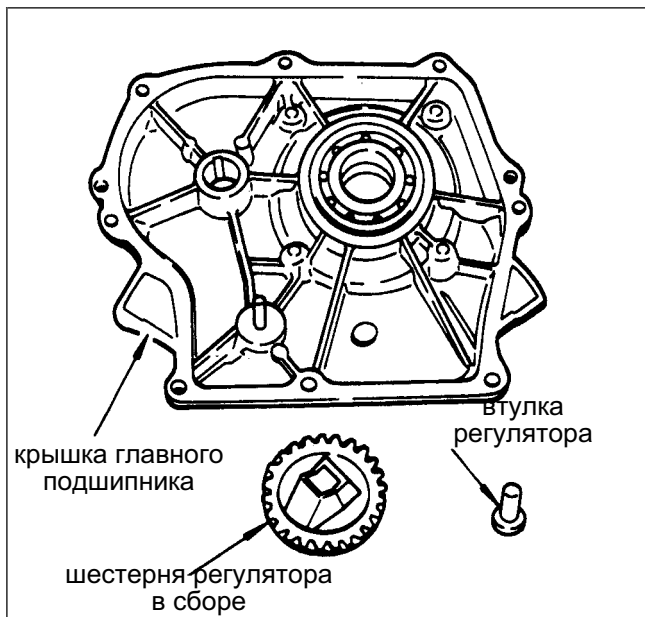


Рис. 4-8

4-9 СИСТЕМА ОХЛАЖДЕНИЯ

Широкие лопасти маховика обеспечивают достаточно эффективный обдув и охлаждение цилиндра и его головки. Поток охлаждающего воздуха направляется оребрением цилиндра и его головки.

4-10 СИСТЕМА СМАЗКИ

Все детали вращения и скольжения смазываются маслом, которое постоянно разбрызгивается скребком на шатуне.

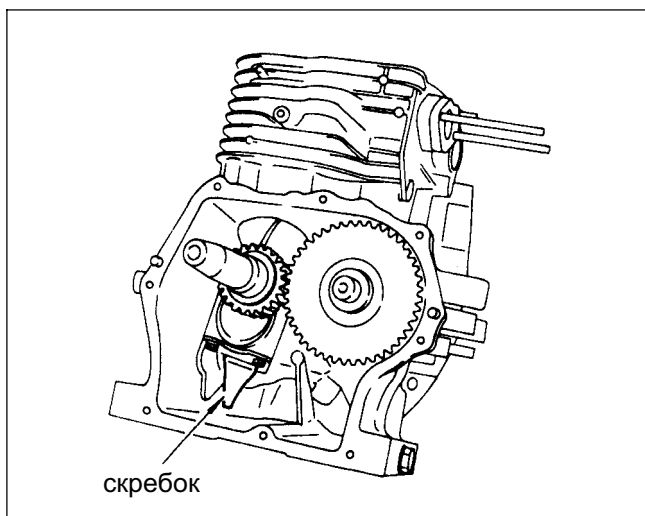


Рис. 4-9

4-11 СИСТЕМА ЗАЖИГАНИЯ

Система зажигания представляет собой магнето, которое состоит из маховика и смонтированной на картере катушки зажигания со встроенной транзисторной схемой.

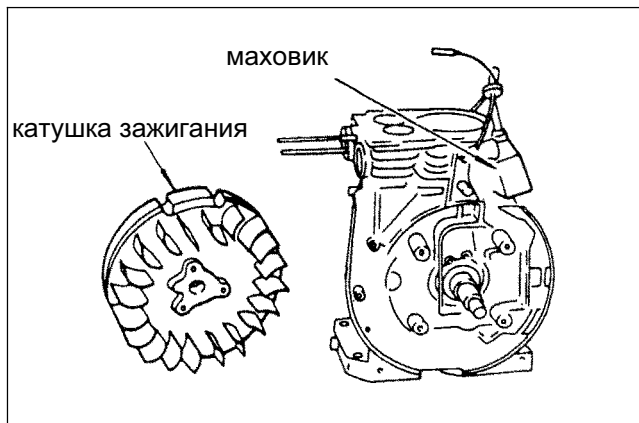


Рис. 4-10

4-12 КАРБЮРАТОР

Двигатель оснащен поплавковым карбюратором с горизонтальным потоком воздуха и главным жиклером постоянного сечения.

Карбюраторы тщательно калибруются с тем, чтобы обеспечить уверенный запуск двигателя, устойчивое увеличение оборотов при меньшем расходе топлива и достаточной мощности на выходе.

Более подробно работа карбюратора рассматривается в разделе 7 «КАРБЮРАТОР».

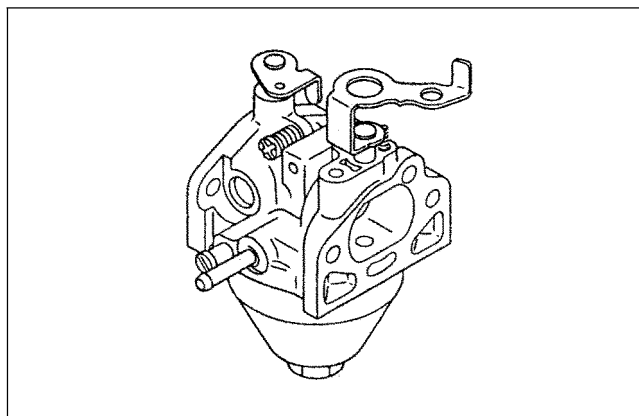


Рис. 4-11

4-13 ВОЗДУШНЫЙ ФИЛЬТР

Типовой воздушный фильтр двигателя имеет продолговатую форму и содержит в качестве фильтрующего элемента пеноуретан в полусмоленном состоянии.

По отдельному заказу на двигатель могут быть установлены воздушные фильтры другого типа, например, фильтр с двойным фильтрующим элементом, фильтр циклонного типа с криволинейными каналами.

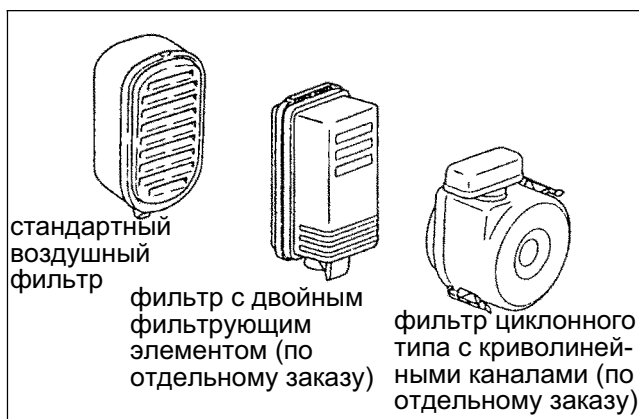


Рис. 4-12а

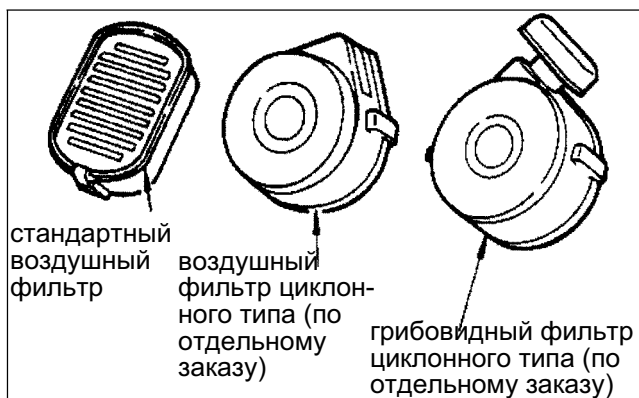


Рис. 4-12б

4-14 ВИД ДВИГАТЕЛЯ В РАЗРЕЗЕ

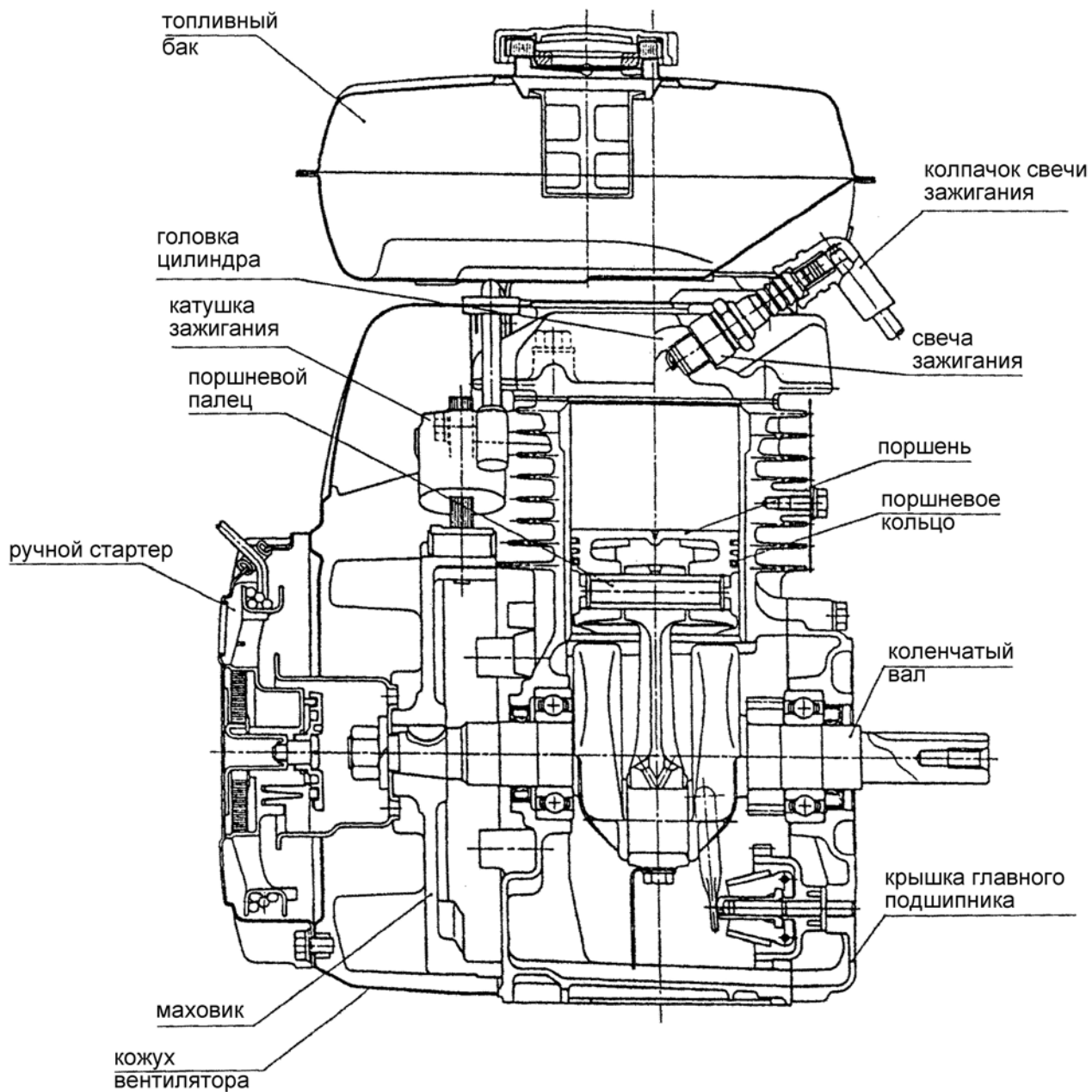


Рис 4-13

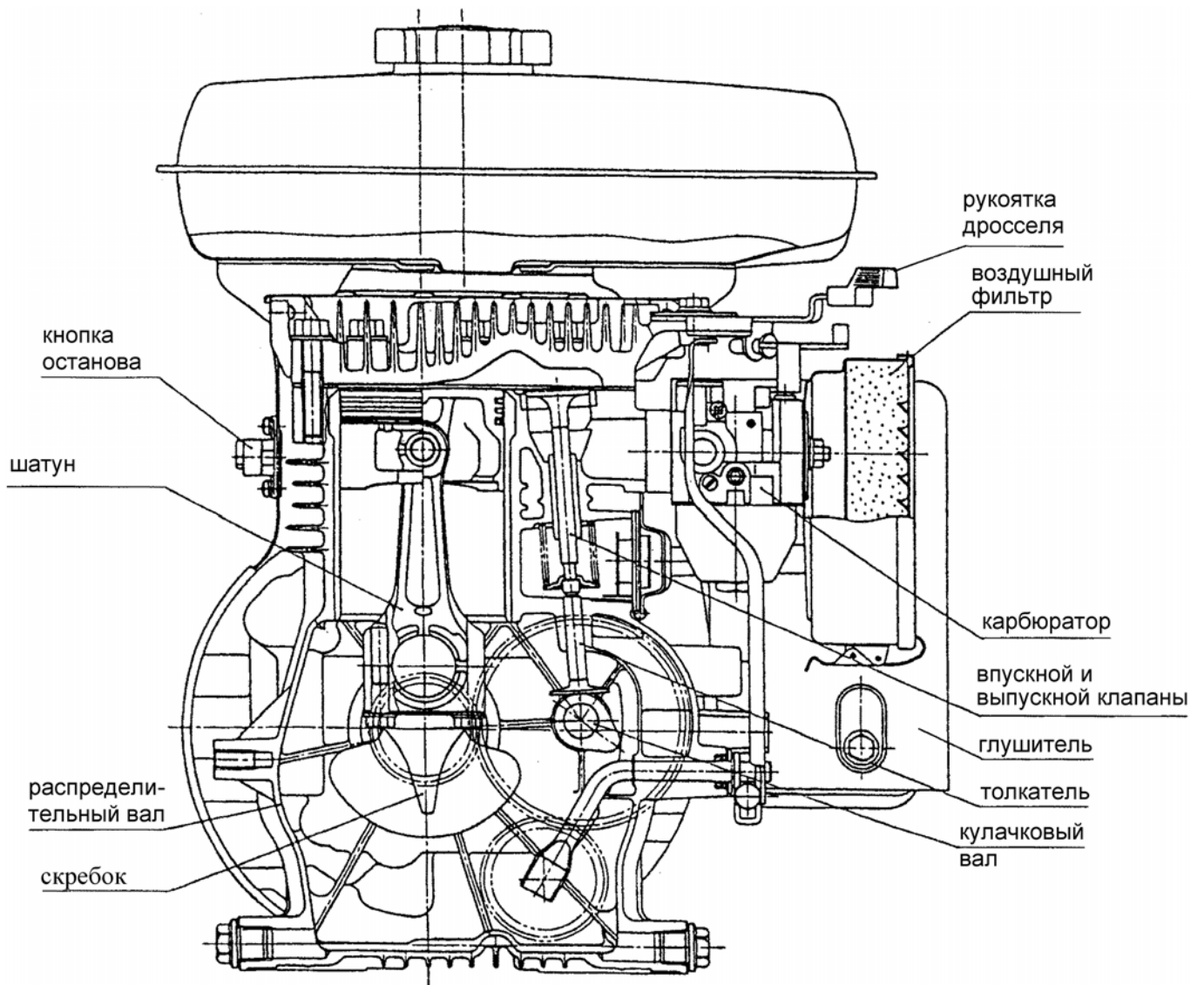


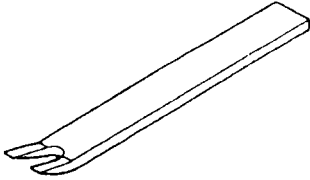
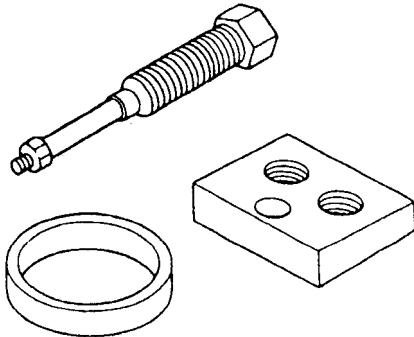
Рис. 4-14

5. РАЗБОРКА И СБОРКА

5-1 ПОДГОТОВКА К РАЗБОРКЕ. РЕКОМЕНДАЦИИ

- 1) При разборке двигателя необходимо запоминать положение отдельных деталей для того, чтобы при сборке правильно поставить их на свое место. Если вы не уверены в том, что запомните положение какой-либо детали, необходимо пометить ее биркой с указанием ее места.
- 2) Для того, чтобы при разборке детали можно было разложить по группам соответствующих узлов двигателя, можно используйте пустые коробки.
- 3) Чтобы не терять мелкие детали и не ошибиться в их установке при сборке, можно собрать их в узлы.
- 4) Осторожно обращаться с деталями, при необходимости очищать их с использованием промывочного масла.
- 5) При разборке и сборке правильно использовать надлежащие инструменты и приспособления.

5-2 СПЕЦИАЛЬНЫЕ ИНСТРУМЕНТЫ

Инв. №	Инструмент	Применение	Для какой модели	Вид
227-95003-07	Инструмент для снятия фиксатора пружины клапана	Для установки пружины клапана и ее стопора	EY15-3D EY20-3D EY28D	 <p style="text-align: right;"><i>Рис.5-1</i></p>
227-95001-07	Выколотка направляющей втулки клапана	Для снятия направляющей втулки клапана	EY15-3D EY20-3D	 <p style="text-align: right;"><i>Рис.5-2</i></p>
234-95001-07			EY28D	

5-3 ПОРЯДОК РАЗБОРКИ

Опера-ция	Снимаемая деталь	Порядок действий	Примечания	Инструмент
1	Пробка сливного отверстия	(1) Слить масло из двигателя. Вывернуть пробки с обеих сторон картера – болты М14х12	Следить за тем, чтобы не потерять прокладки пробок	Кольцевой гаечный ключ на 14 мм
2	Ручной стартер	(1) Снять стартер. Для этого вывернуть 4 болта М6х8		Кольцевой гаечный ключ на 10 мм

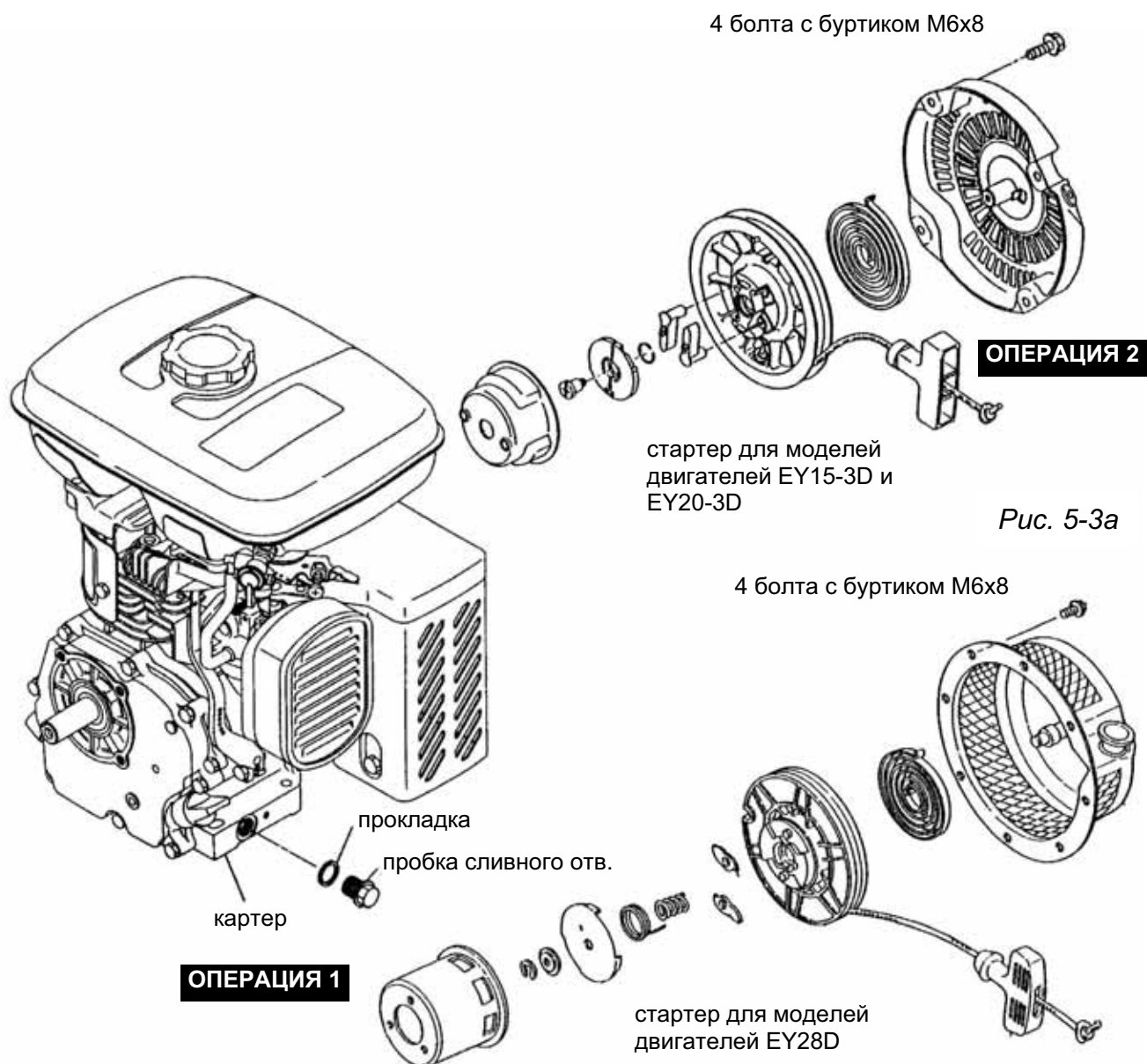


Рис. 5-3б

Опера-ция	Снимаемая деталь	Порядок действий	Примечания	Инструмент
3	Кожух вентилятора	(1) Снять кожух вентилятора с картера и головки цилиндра. EY15, 20 Отвернуть 2 болта M6x12 и 2 болта M6x14 EY28 Отвернуть 5 болтов M6x12	Кожух вентилятора крепится вместе с топливным баком	Кольцевой гаечный ключ на 10 мм
4	Топливный бак и крышка головки	(1) Закрыть краник подачи топлива. (2) Отсоединить топливный шланг от фильтра-отстойника. (3) Снять топливный бак с крышки головки. EY15, 20 Открутить 2 гайки M6 EY28 Открутить 4 гайки M8 (4) Снять крышку головки		Гаечный ключ на 10 мм или 12 мм
5	Воздушный фильтр	(1) Снять крышку фильтра и фильтрующий элемент. (2) Снять корпус фильтра с карбюратора. Для этого открутить 2 гайки M6. (3) Отсоединить трубку подачи воздуха	Корпус воздушного фильтра крепится вместе с карбюратором	Кольцевой ключ на 10 мм
6	Кожух глушителя	Снять кожух с глушителя. EY15, 20 Отвернуть 3 болта M6x8 EY28 Отвернуть 4 болта M6x8		Кольцевой гаечный ключ на 10 мм
7	Глушитель	(1) Снять глушитель с части картера, относящейся к цилиндру. Для этого открутить 2 гайки M8.	Латуная гайка	Гаечный ключ на 12 мм

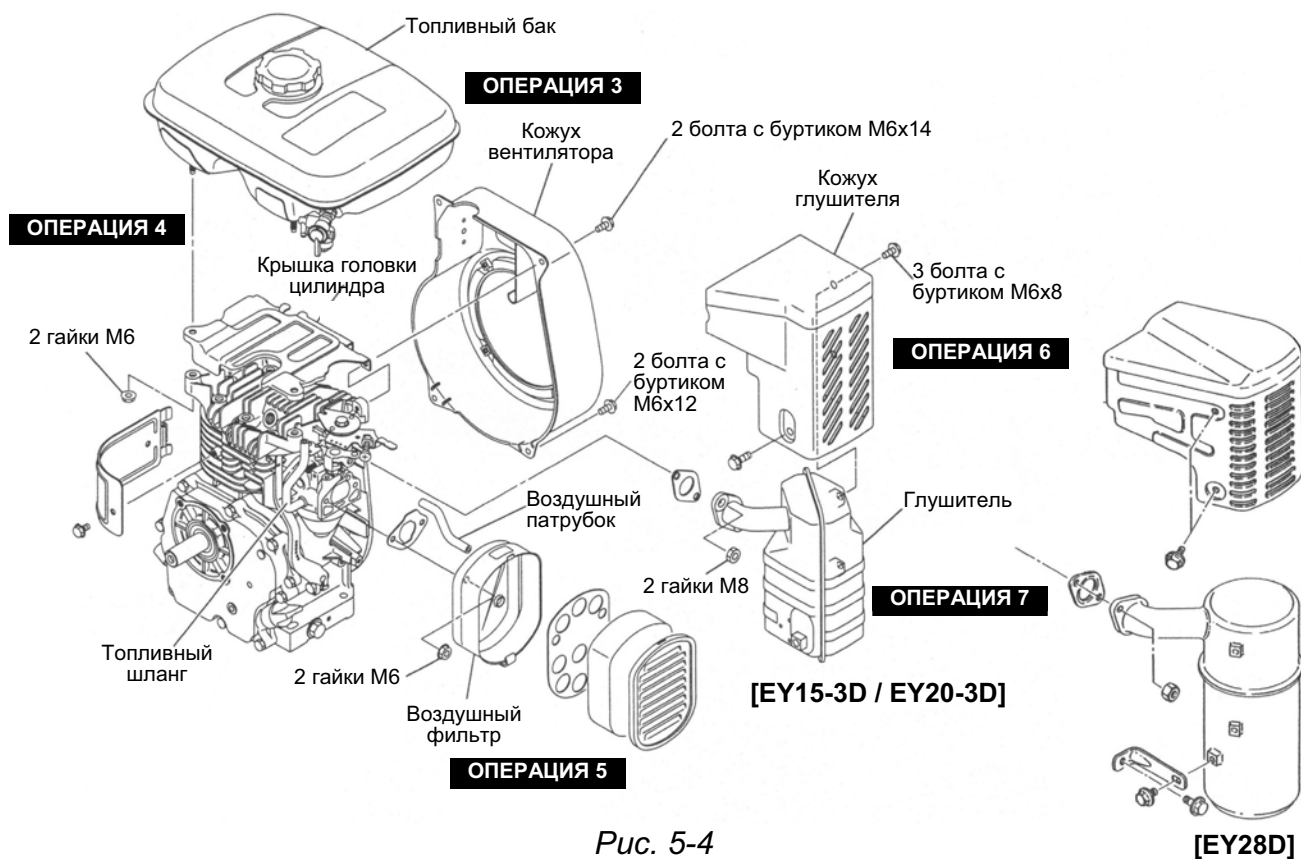


Рис. 5-4

Опера-ция	Снимаемая деталь	Порядок действий	Примечания	Инструмент
8	Рычаг регулятора и относящиеся к нему детали	(1) Ослабить болт М6х25 и снять рычаг с валика регулятора. (2) Снять с карбюратора тягу регулятора вместе с его пружиной.	Полностью вывинчивать болт нет необходимости, достаточно его ослабить	Кольцевой или простой гаечный ключ на 10 мм
9	Карбюратор	(1) Снять карбюратор с части картера, относящейся к цилиндру.		

ОПЕРАЦИЯ 8

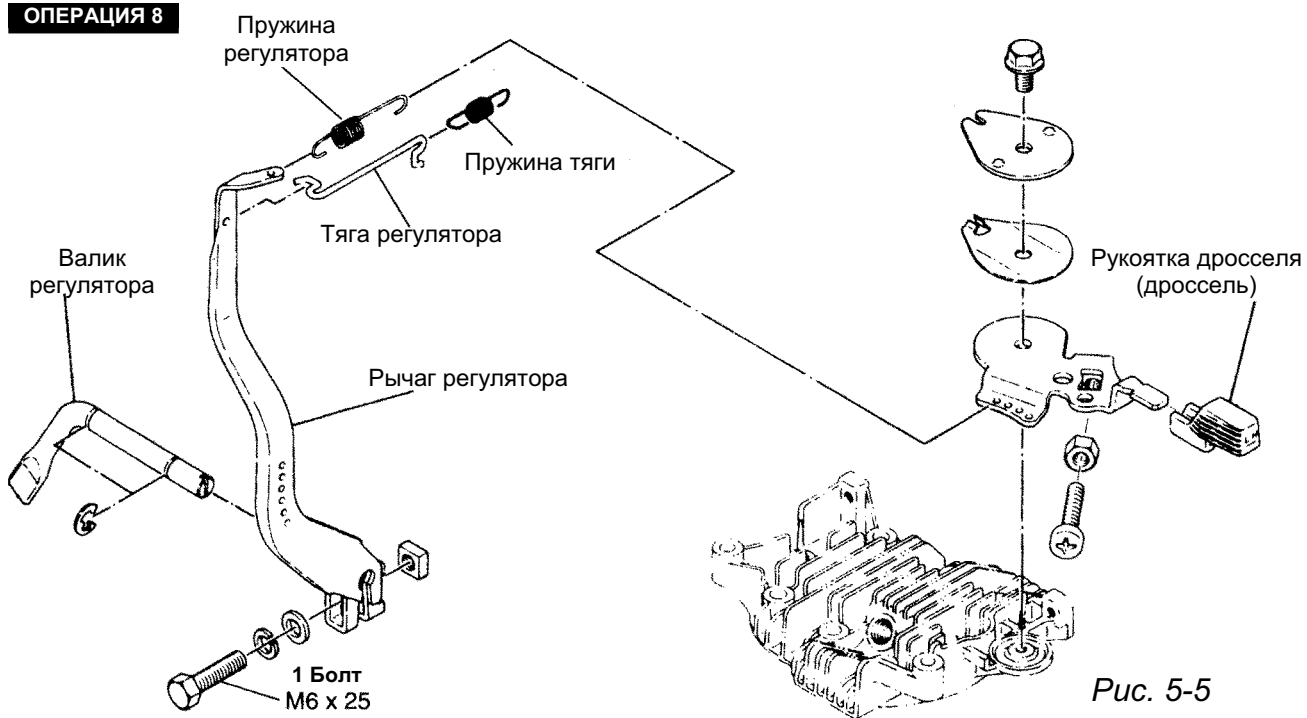


Рис. 5-5

ОПЕРАЦИЯ 9

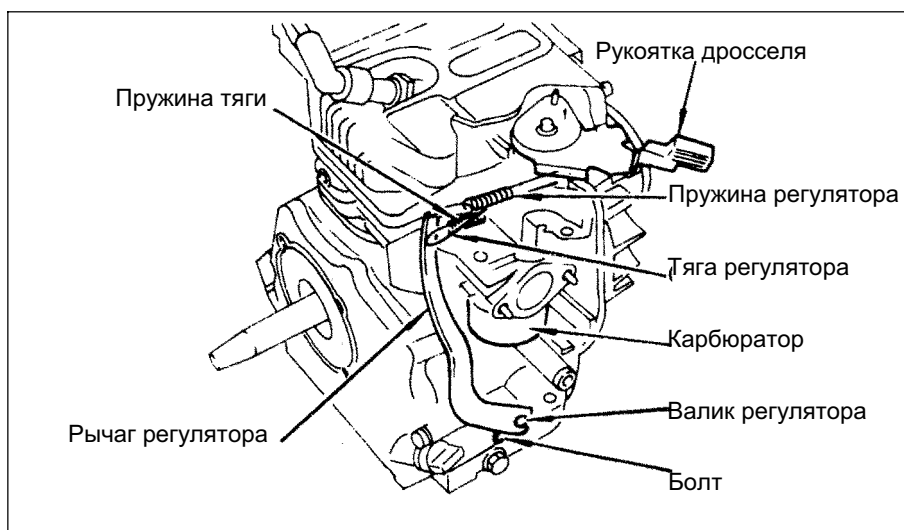
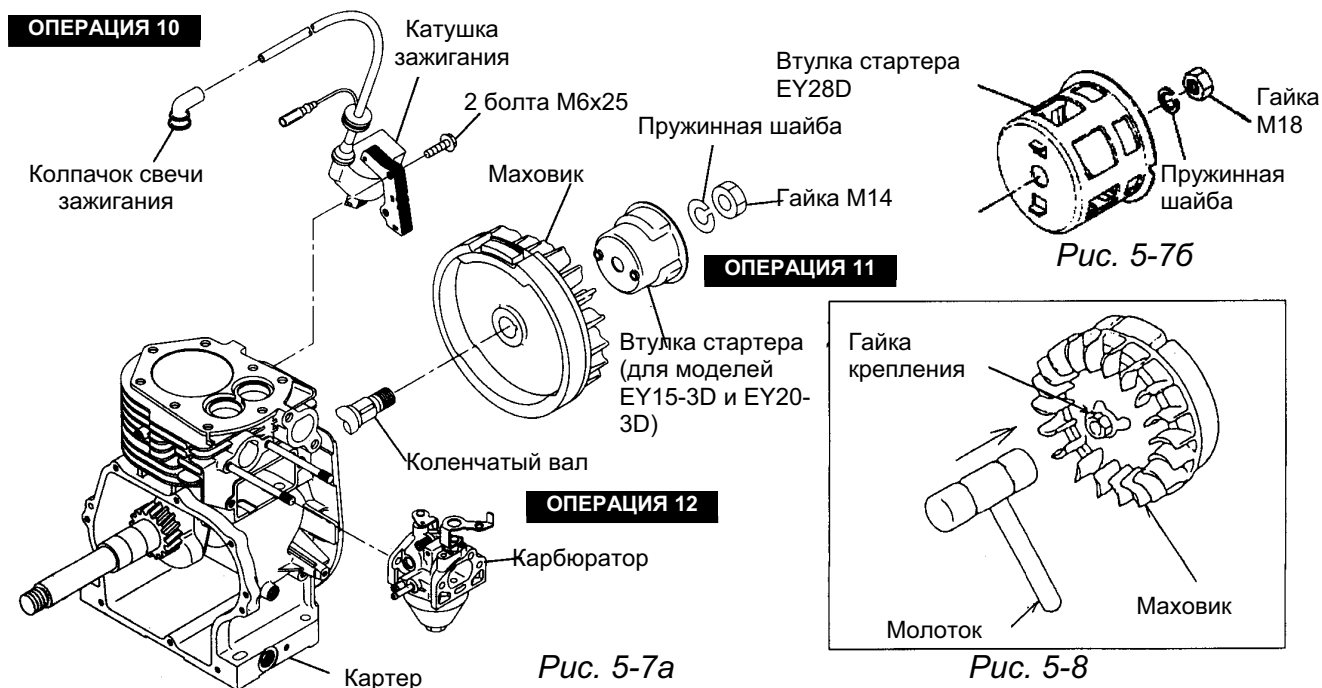


Рис. 5-6

Опера-ция	Снимаемая деталь	Порядок действий	Примечания	Инструмент
10	Катушка зажигания	(1) Снять со свечи зажигания колпачок, катушку зажигания с корпуса картера, для этого вывернуть 2 болта М6х25	Болт с шайбой	Кольцевой ключ на 10 мм
11	Втулка стартера	(1) Снимать с помощью кольцевого или торцевого ключа, чтобы сдвинуть гайку приводной втулки с места (EY15-3D, EY20-3D: гайки 14 мм, EY28: гайку М18 мм), ударить по ключу молотком. Снимать вместе с пружинной шайбой	Следить за тем, чтобы не повредить лопасти маховика, работая отверткой или иным инструментом. Удары молотка против часовой стрелки	Кольцевой ключ на 19 мм или торцевой ключ
12	Маховик	(1) Временно полностью навернуть на коленчатый вал гайку крепления. (2) Ударами пластикового молотка по гайке снять маховик.	Не наносите прямых ударов стальным молотком Не повредите резьбовую часть при использовании стального молотка. Ударяйте по гайке, предварительно вставив алюминиевую планку между гайкой и ударной поверхностью стального молотка	



Опера-ция	Снимаемая деталь	Порядок действий	Примечания	Инструмент
13	Свеча зажигания	(1) Вывернуть свечу из головки цилиндра		Кольцевой ключ на 21 мм
14	Головка цилиндра	(1) Вывернуть 8 болтов М8х40 и отделить головку от цилиндра. (2) Снять прокладку разъема между головкой и картером.		Кольцевой ключ на 12 мм
15	Впускной и выпускной клапаны	(1) Снять с картера крышку толкателей и крышку сапуна, для этого вывернуть 2 болта М6х12. (2) Снять впускной и выпускной клапаны. (3) Снять клапанную пружину и пружинный фиксатор.	Сделать метку на наружной окружности фиксатора. Подвести под него отвертку среднего размера (-) и подать фиксатор на себя, в результате чего освобождается клапан.	Кольцевой гаечный ключ на 10 мм.  Передняя сторона (-) Отвертка
16	Крышка главного подшипника	(1) Вывернуть 8 болтов М6х30 (на модели ЕУ15-3D или ЕУ20-3D), либо 8 болтов М8х28 (на модели ЕУ28) крепления крышки на картере. (2) Снять крышку легкими ударами пластикового молотка.	Следите за тем, чтобы не повредить сальник.	Кольцевой ключ на 10 мм.

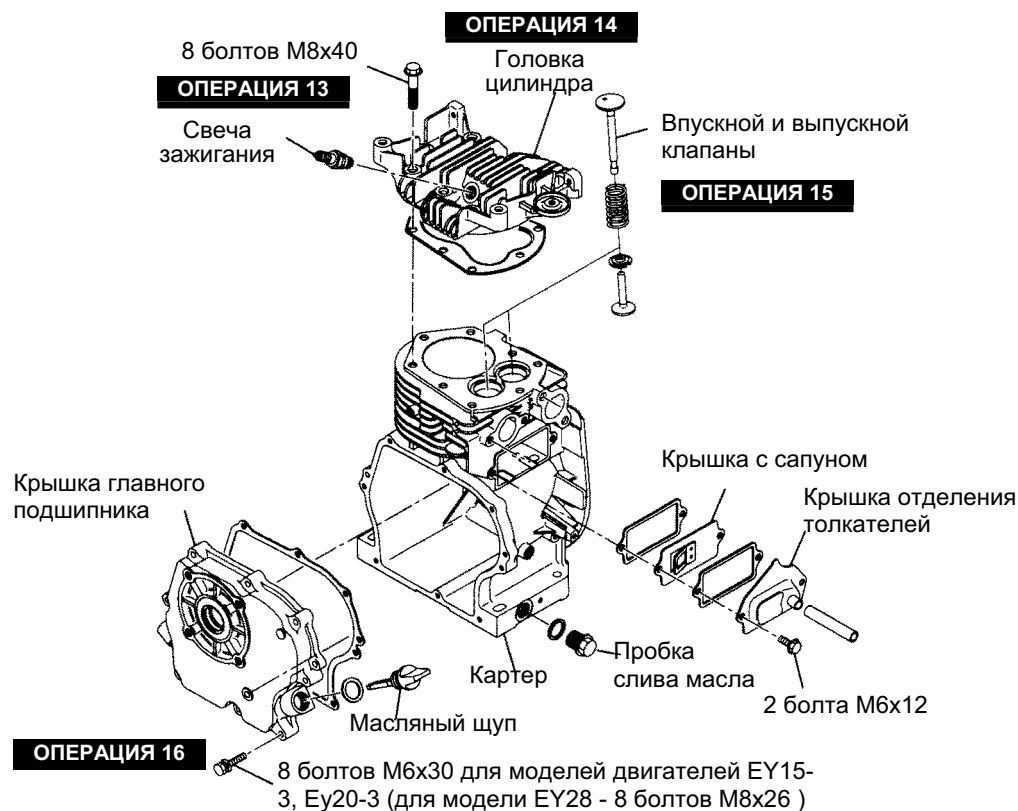


Рис. 5-9

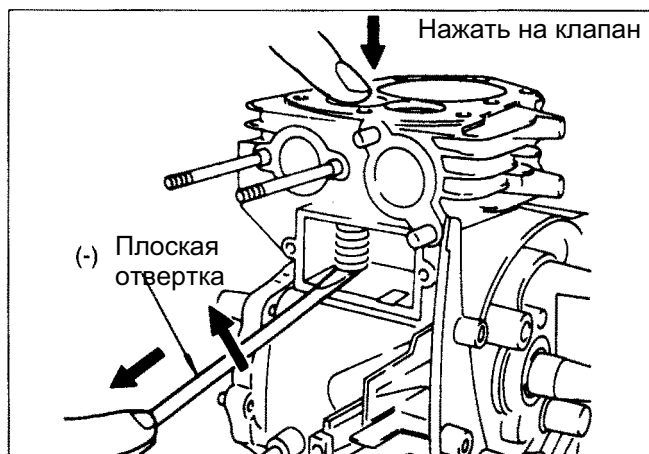


Рис. 5-10

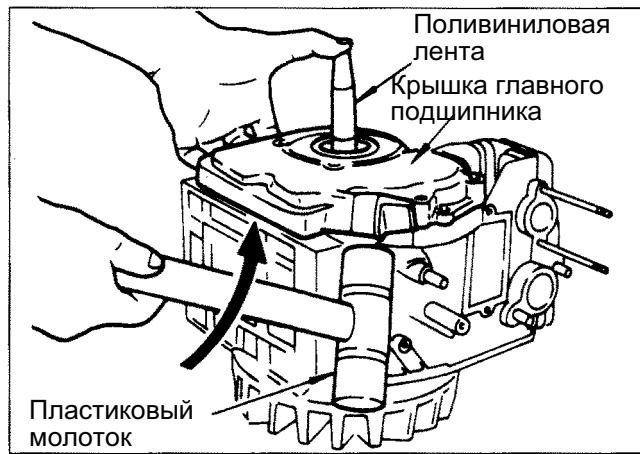


Рис. 5-11

Опера-ция	Снимаемая деталь	Порядок действий	Примечания	Инструмент
17	Распределительный вал	(1) Вынуть распределительный вал из картера	Чтобы предотвратить падение или повреждение толкателей, поставить картер маховиком вниз	
18	Толкатели	(1) Вынуть толкатели из картера	Перед тем как их вынуть, пометить толкатель впускного клапана и толкатель выпускного клапана	

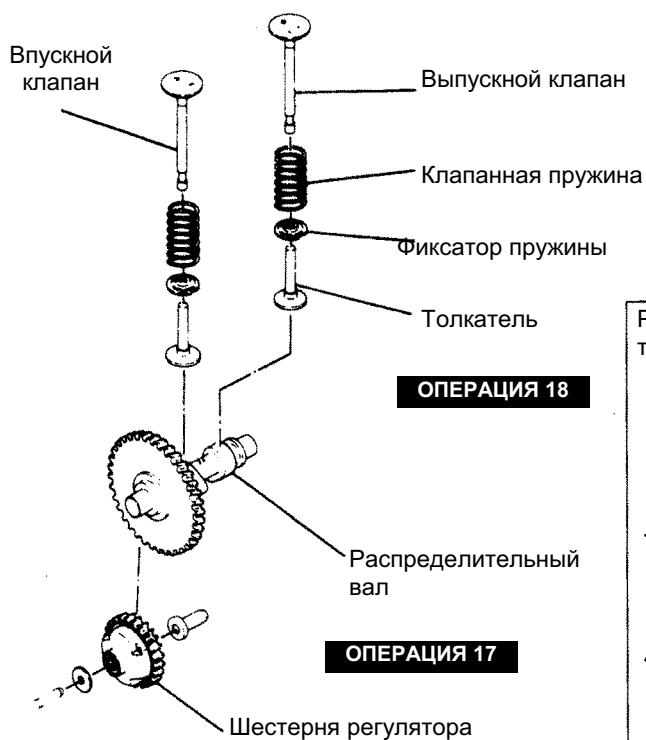


Рис. 5-12

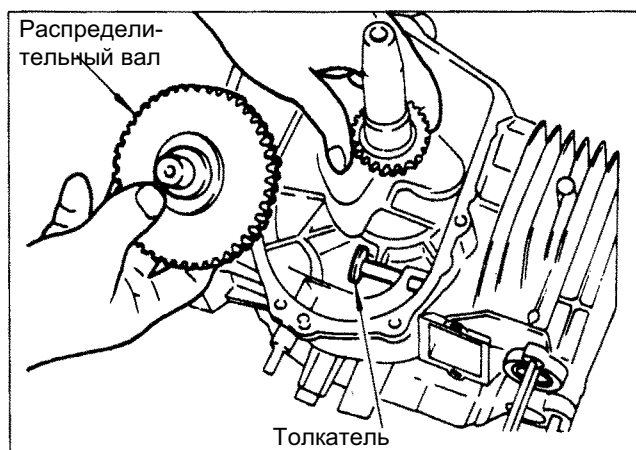


Рис. 5-13

Опера_ция	Снимаемая деталь	Порядок действий	Примечания	Инструмент
19	Шатун и поршень	<ol style="list-style-type: none"> (1) Очистить верхние части поверхностей цилиндра и поршня от нагара и других отложений. Отвернуть два болта, крепящие шатун на шейке коленчатого вала. (2) Снять с коленчатого вала скребок-разбрызгиватель и нижнюю часть подшипника шатуна. (3) Провернуть коленчатый вал так, чтобы поршень встал в верхней мертвой точке, затем вытолкнуть его вместе с шатуном через верхний край цилиндра 		Кольцевой или простой ключ на 10 мм
20	Поршень и кольца	<ol style="list-style-type: none"> (1) Снять с поршневого пальца обе серьги и отделить поршень от шатуна. (2) Отжать кольца, поддев в местах прорезей, и снять их с поршня 	Снимать кольца следует осторожно с тем, чтобы не сломать при чрезмерном отжатии.	
21	Коленчатый вал	<ol style="list-style-type: none"> (1) Снять с коленчатого вала шпонку Вудруфа (относится к магнето). (2) Легкими ударами пластиковым молотком по торцу вала со стороны маховика выбить его из картера 	Следить за тем, чтобы при разборке не был поврежден сальник	

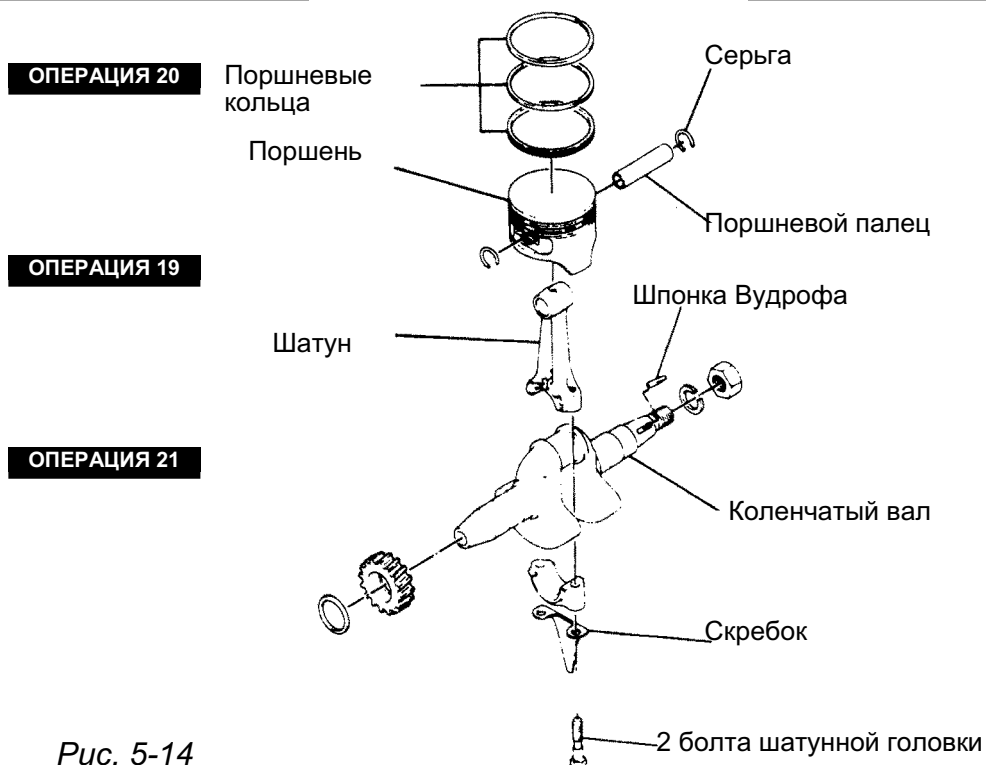


Рис. 5-14

5-4 ПОРЯДОК СБОРКИ

● СОВЕТЫ И РЕКОМЕНДАЦИИ

- 1) Перед сборкой все части и узлы двигателя следует тщательно очистить. Особо тщательно следует чистить поршень, цилиндр, коленчатый вал, шатун и подшипники.
- 2) Очистить от нагара головку цилиндра, днище поршня и канавки под кольца.
- 3) Проверить состояние уплотнительных кромок сальников. При их повреждениях сальники следует заменить новыми. Перед сборкой кромки сальников смазать маслом.
- 4) Если прокладка прикипела к разъему, снимать ее следует осторожно, стараясь не поцарапать поверхность разъема.
- 5) Все прокладки подлежат замене на новые.
- 6) При необходимости заменять на новые шпонки, болты, гайки и т.п.
- 7) При затяжке резьбовых соединений руководствоваться положениями раздела «МОМЕНТЫ ЗАТЯЖКИ».
- 8) Смазывать маслом все вращающиеся и скользящие поверхности.
- 9) Если это предписано Руководством, проверять значения осевых и боковых зазоров.
- 10) После установки основных узлов проворачивать их вручную, проверяя свободу их вращения и издаваемый при этом шум.

5-4-1 КОЛЕНЧАТЫЙ ВАЛ

- (1) Вставить коленчатый вал в шарикоподшипник картера. Чтобы не повредить сальник, предварительно навернуть на участок вала с гнездом под шпонку поливиниловую ленту.
- (2) Поставить на место шпонку Вудрофа, с помощью которой на валу фиксируется маховик

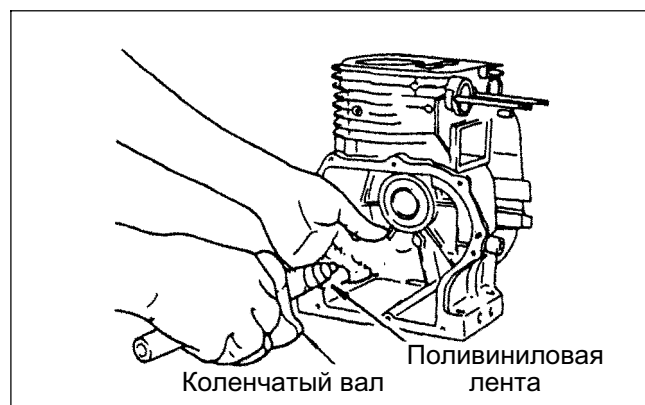


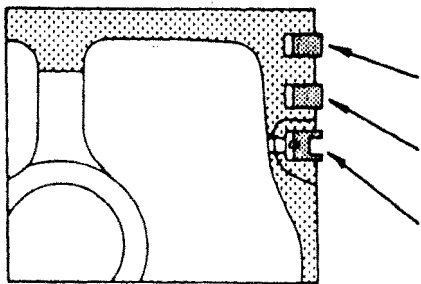
Рис. 5-15

5-4-2 ПОРШЕНЬ И ПОРШНЕВЫЕ КОЛЬЦА

- 1) При отсутствии расширителя поршневых колец ставить каждое из них, заводя конец у разреза за кромку днища поршня и расширяя так, чтобы оно могло переместиться и встать в свою канавку.
ПРИМЕЧАНИЕ: Следить за тем, чтобы не сломать кольцо чрезмерным усилием. Первым установить маслоъемное кольцо, затем нижнее компрессионное и последним верхнее компрессионное кольцо. Совместить метки на компрессионных кольцах в одну линию.



Рис. 5-17



	EY15-3, EY28	EY20-3
Верхнее кольцо	С закругленной кромкой	На конус с внутренним скосом
Второе кольцо	На конус с внешней выточкой	
Маслосъемное кольцо	Разрезное с пружинным расширителем	

Таблица 1

- 2) Соединить поршень и шатун поршневым пальцем.

ПРИМЕЧАНИЕ: Перед сборкой соединяемые детали смазать маслом. Убедиться в том, что серьги пальца надлежащим образом стали на свои места.

- 3) При установке поршня с шатуном в цилиндр следует использовать приспособление для заправки колец в цилиндр, показанное на рис. 5-18 (при отсутствии такого приспособления удерживать заправляемое кольцо кончиками пальцев и производить легкие удары пластиковым молотком по дну поршня). Убедиться в том, что сторона шатуна с меткой или MAG обращена в сторону маховика с магнето.

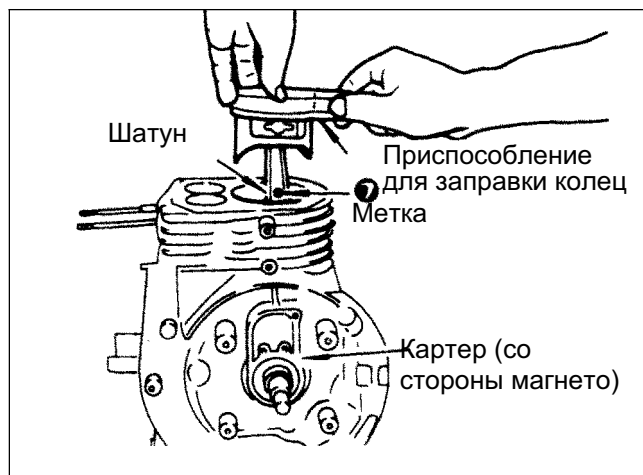


Рис. 5-18

ПРИМЕЧАНИЕ: Перед сборкой убедиться в том, что поршневые кольца, подшипники шатуна и гильза цилиндра смазаны маслом.

ПРИМЕЧАНИЕ: Прорези поршневых колец перед установкой поршня в цилиндр должны быть разведены по окружности на 90° друг от друга.

5-4-3 ШАТУН

- 1) Провернуть коленчатый вал в нижнюю мертвую точку и легкими ударами по дну поршня посадить большую головку шатуна на шейку вала.
- 2) При сборке большой головки шатуна убедитесь в совмещении меток на самом шатуне и крышке большой головки.
- 3) Скребок-разбрызгиватель должен быть установлен выдающейся частью в сторону магнето.

ПРИМЕЧАНИЕ: После сборки убедиться в том, что шатун легко проворачивается.

ПРИМЕЧАНИЕ: Момент затяжки головки шатуна:

EY15-3	EY20-3, EY28
9-11,5 Н·м (90-115 кг·см)	17-22 Н·м (170-200 кг·см)

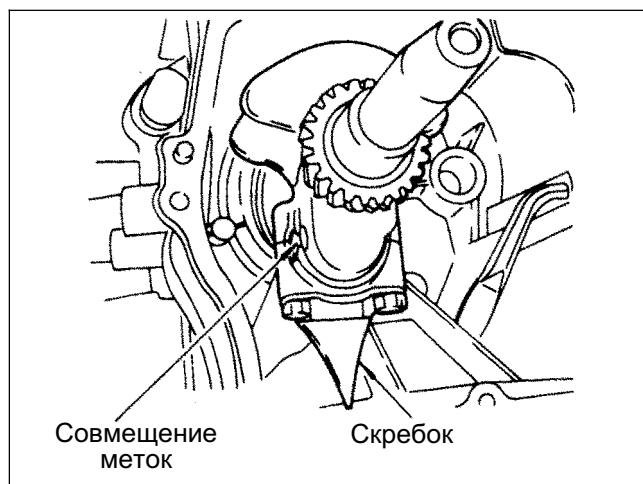


Рис. 5-19

5-4-4 ТОЛКАТЕЛИ И РАСПРЕДЕЛИТЕЛЬНЫЙ ВАЛ

Первыми установить в отверстия картера толкатели, затем поставить распределительный вал.

ПРИМЕЧАНИЕ: Совместить метку установки зажигания на шестерне распределительного вала с соответствующей меткой на шестерне коленчатого вала. Если фаза клапанного распределения установлена неправильно, двигатель будет работать с перебоями или не заведется совсем.

ПРИМЕЧАНИЕ: Если толкатели впускного и выпускного клапанов поменять местами, станет невозможным установить правильные клапанные зазоры.

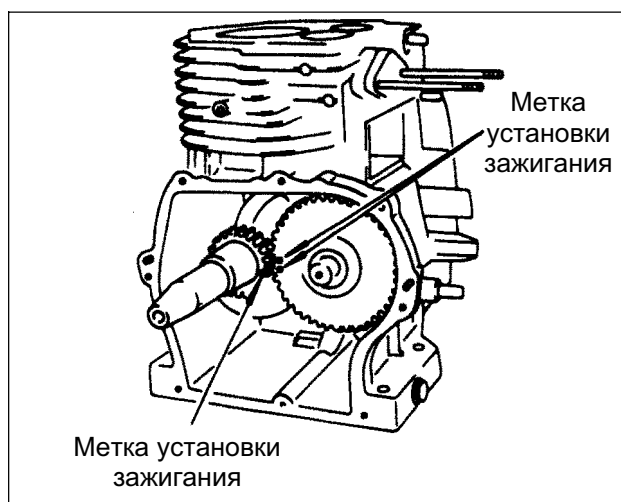


Рис. 5-20

5-4-5 КРЫШКА ГЛАВНОГО ПОДШИПНИКА

Установить крышку на картер.

ПРИМЕЧАНИЕ: Поскольку на ее внутренней стороне смонтирована шестерня регулятора, при установке следить за тем, чтобы шестерня регулятора вошла в нормальное зацепление с шестерней распределительного вала (см. рис. 5-21 и 5-22). При необходимости перед установкой крышки заменить ее сальник.

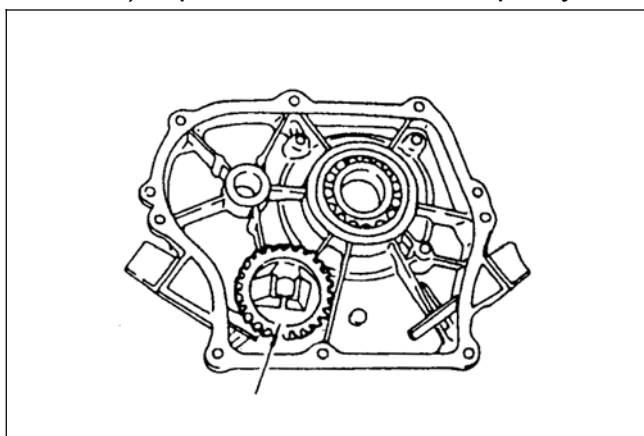


Рис. 5-21



Рис. 5-22

ПРИМЕЧАНИЕ: Перед установкой крышки главного подшипника смазать маслом подшипник и уплотнительные кромки сальника. Чтобы не повредить их при установке крышки, обмотать конец коленчатого вала с местом установки шпонки поливиниловой лентой. Проверить величину осевого зазора коленчатого вала, зазор должен находиться в пределах 0...0,2 мм, в противном случае отрегулировать его с помощью регулировочных шайб.

Момент затяжки болтов крепления крышки главного подшипника:

ЕУ15-3, ЕУ20-3	ЕУ28
8-10 Н·м (80-100 кг·см)	17-19 Н·м (170-190 кг·см)

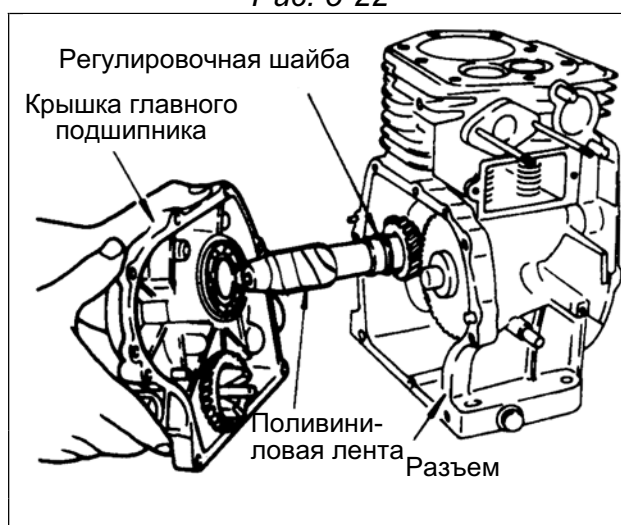


Рис. 5-23

ПРИМЕЧАНИЕ: На рис. 5-24 показан порядок определения величины осевого зазора коленчатого вала. Следует принять в расчет толщину бумажной прокладки на разъеме картера, которая берется равной 0,22 мм.

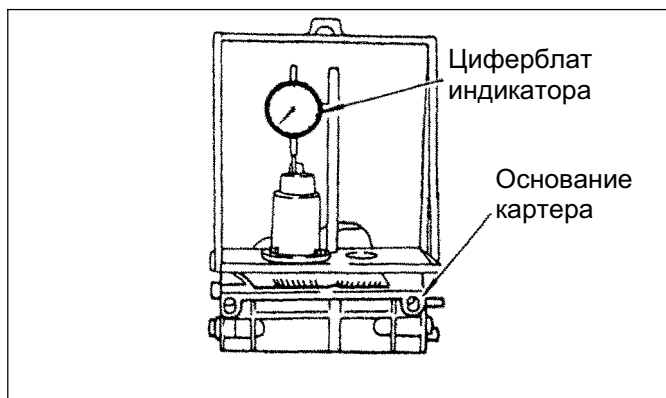


Рис. 5-24

5-4-6 ВПУСКНОЙ И ВЫПУСКНОЙ КЛАПАНЫ

Удалить нагар и смолы с клапанов, их седел и направляющих втулок.

ПРИМЕЧАНИЕ: Если тарелка клапана деформирована или на ней имеются зазубрины и выбоины, то такой клапан подлежит замене.

ПРИМЕЧАНИЕ: При чрезмерном зазоре между направляющей втулкой и штоком клапана направляющую втулку следует выпрессовать и заменить новой. Для замены направляющих втулок использовать съемник, показанный на рис. 5-25 и 5-26.



Рис. 5-25

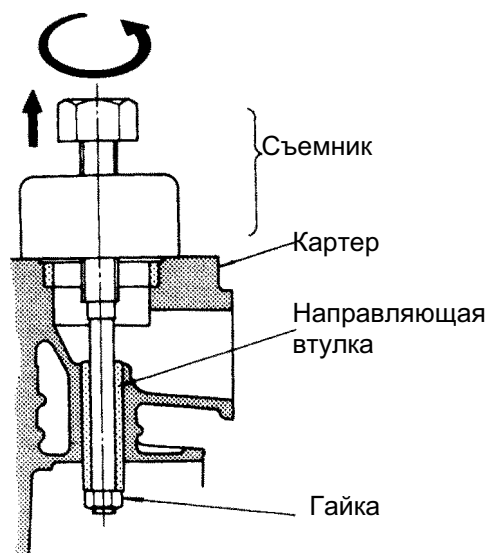


Рис. 5-26

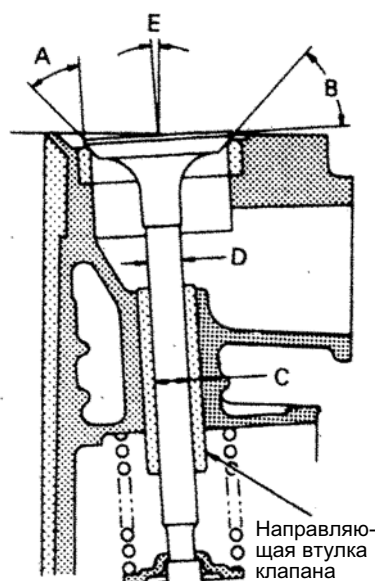


Рис. 5-27

		EY15-E, EY20-E	EY28
A – угол наклона рабочей поверхности клапана		45°	
B – угол наклона поверхности седла		45°	
C – внутренний диаметр направляющей втулки		6,5 + 0,022 0	
D – диаметр штока клапана	впускного	6,5 – 0,025 – 0,040	
	выпускного	6,5 – 0,056 – 0,078	
Максимально допустимый зазор между C и D	впускного	0,025...0,062	
	выпускного	0,056...0,100	
E – угол наклона штока клапана		3°53"	3°30"

Таблица 2

5-4-7 РЕГУЛИРОВКА ЗАЗОРОВ КЛАПАНОВ

Отвести толкатель клапана максимально вниз, нажать на клапан и вставить между ними контрольный щуп (см. рис. 5-28).

ПРИМЕЧАНИЕ: Нормальный зазор у впускного и выпускного клапанов на холодном двигателе составляет $0,1 \pm 0,02$ мм.

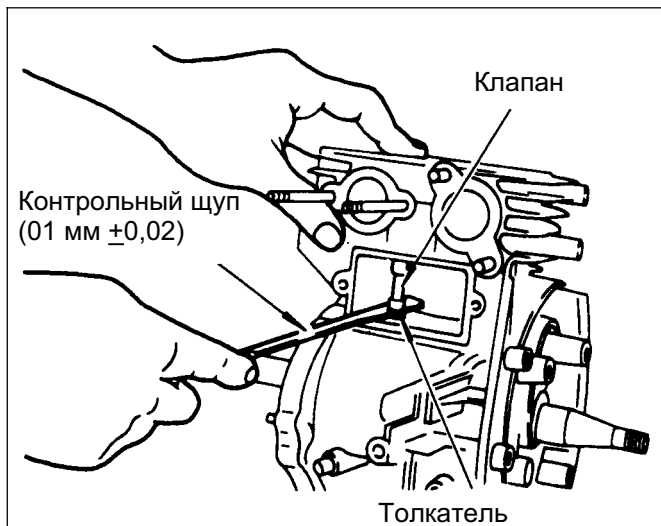


Рис. 5-28

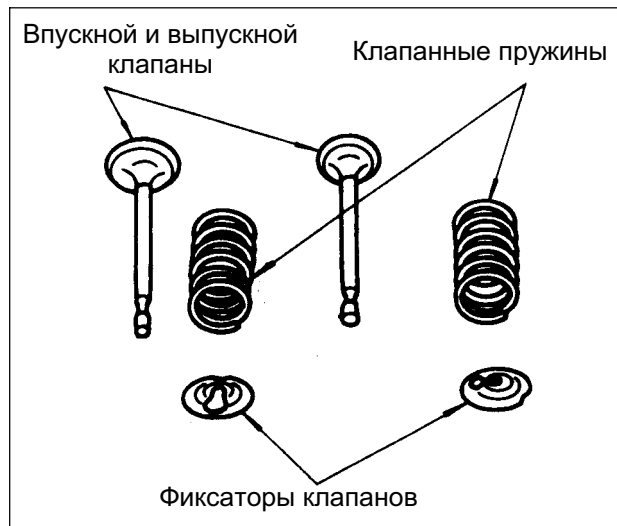


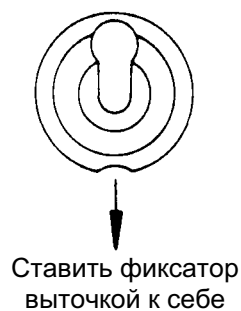
Рис. 5-29

ПРИМЕЧАНИЕ: Если зазор меньше требуемого, слегка подточить торец штока клапана и повторить замер. Если зазор больше требуемого, заменить клапан новым, притерев его рабочую поверхность компаундом. После этого снова проверить зазор.

ПРИМЕЧАНИЕ: После установки требуемых зазоров поставить клапанные пружины и их фиксаторы, повернуть коленчатый вал и снова проверить зазоры.

ПРИМЕЧАНИЕ: УСТАНОВКА ФИКСАТОРОВ ПРУЖИН.

Развернуть фиксатор пружины клапана прорезью к себе и толкая его под пружину, поставить на место с помощью специального приспособления (держателя пружины).



Ставить фиксатор выточкой к себе

Рис. 5-30

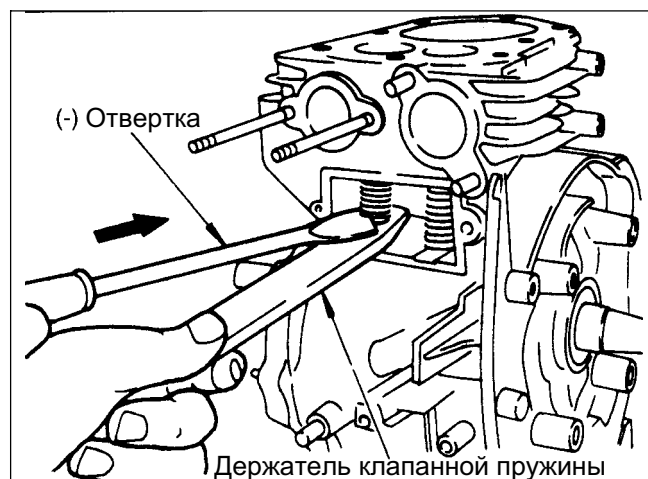


Рис. 5-31

5-4-8 ГОЛОВКА ЦИЛИНДРА

Удалить нагар, особенно с камеры сгорания, почистить внешние ребра охлаждения. Проверить регулярность плоскости разъема головки.

Если прокладка прикипела к картеру или головке цилиндра, снимать ее аккуратно, следя за тем, чтобы не повредить поверхности разъема.

ПРИМЕЧАНИЕ: Прокладка головки цилиндра подлежит замене на новую.

ПРИМЕЧАНИЕ: Прокладки головки цилиндра для моделей двигателей EY15-3, EY20-3 и EY28 имеют некоторые различия. Если внешние размеры и расположение отверстий под болты крепления головки у прокладок для моделей УН15-3 и EY20-3 одинаковы, то размеры внутренних отверстий у них различные. Размеры и вид прокладки для модели двигателя EY28 см. на рис. 5-32.

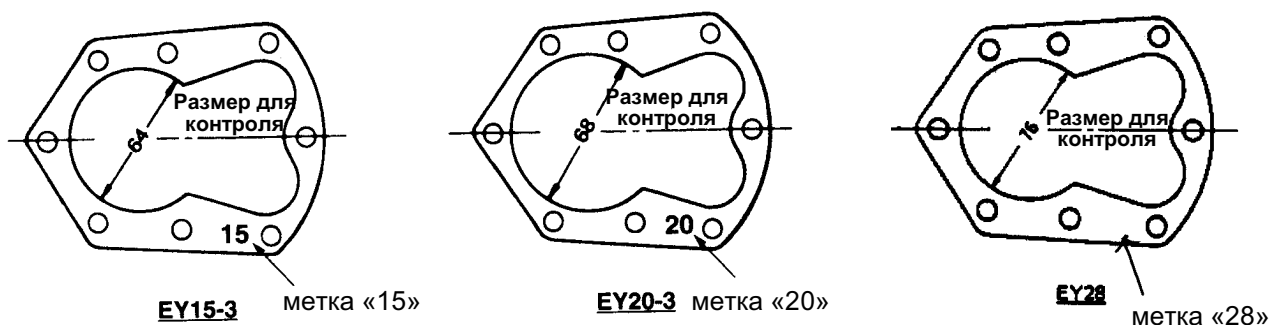


Рис. 5-32

Поставить головку цилиндра и закрепить ее 8 болтами М8 с моментом затяжки:

Момент затяжки болтов головки цилиндра
22-26 Н·м (220-260 кг·см)

ПРИМЕЧАНИЕ: КАК ОТЛИЧИТЬ ГОЛОВКУ ЦИЛИНДРА ДЛЯ РАЗЛИЧНЫХ МОДЕЛЕЙ ДВИГАТЕЛЯ.

Как уже указывалось выше, расположение отверстий под болты крепления для моделей EY15-3 и EY20-3 одинаковы. Но на головках цилиндра для модели EY15-3 или EY28 со стороны камеры сгорания набиваются метки соответственно "15" или "28", тогда как на головке цилиндра для EY20-3 такой метки нет.

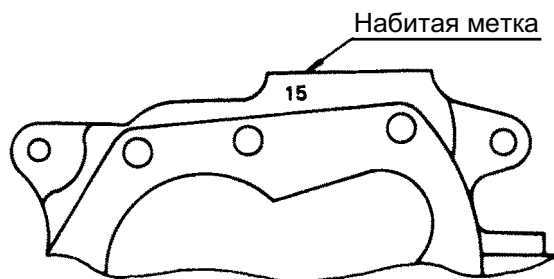


Рис. 5-33

ПРИМЕЧАНИЕ: Головки цилиндра с набитой меткой «15-К» предназначены для керосиновых двигателей EY15-3, а с меткой "20-К" – для керосиновых двигателей EY20-3.

5-4-9 СВЕЧА ЗАЖИГАНИЯ

Ввернуть в головку цилиндра свечу зажигания. Используемые типы свечей зажигания:

На моделях двигателей EY15-3 и EY20-3 **NGK B6HS** или **BR6HS**

На модели EY28 **NGK BP6HS** или **BPR6HS**

Затянуть свечу зажигания с моментом:

Новая свеча	Подтяжка
12-15 Н·м 120-150 кг·см	23-27 Н·м (230-270 кг·см)

5-4-10 КАТУШКА ЗАЖИГАНИЯ, МАХОВИК И ШКИВ СТАРТЕРА

Поставить маховик на коленчатый вал.

Вместе с маховиком закрепить шкив стартера.

ПРИМЕЧАНИЕ: Перед установкой удалить следы масла с коленчатого вала и конусообразной части маховика.

Момент затяжки гайки крепления маховика:
--

60-65 Н·м (600-650 кг·см)

Временно закрепить на картере катушку зажигания и отрегулировать воздушный зазор между маховиком и катушкой, после этого окончательно закрепить катушку зажигания.

Воздушный зазор должен составлять 0,3...0,5 мм.

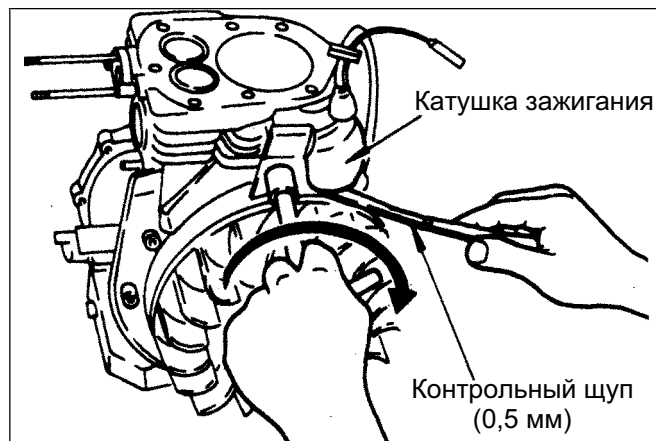


Рис. 5-34

5-4-11 КАРБЮРАТОР

Установить на место его крепления последовательно прокладку, изолятор, вторую прокладку, сам карбюратор, воздушный фильтр и закрепить узел двумя гайками М6.

5-4-12 РУКОЯТКА ДРОССЕЛЯ

При установке руководствоваться указаниями раздела 6 «НАСТРОЙКА РЕГУЛЯТОРА».

5-4-13 ГЛУШИТЕЛЬ С КОЖУХОМ

Если прокладка прикипела к картеру или глушителю, снимать ее необходимо с мерами предосторожности с тем, чтобы не повредить поверхности разъема.

Прокладка глушителя подлежит замене на новую.

Глушитель крепится к цилиндру двумя гайками из нержавеющей стали. Сверху крепится кожух глушителя.

5-4-14 КРЫШКА ГОЛОВКИ ЦИЛИНДРА. ТОПЛИВНЫЙ БАК. КОЖУХ ВЕНТИЛЯТОРА

Установить последовательно крышку головки цилиндра, топливный бак и кожух вентилятора.

ПРИМЕЧАНИЕ: Если устанавливать эти узлы в иной последовательности: крышка головки цилиндра, кожух вентилятора и топливный бак, то снятие кожуха вентилятора станет невозможным.

5-4-15 СТАРТЕР

Установить на место стартер и закрепить его 4 болтами М6х8.

ПРИМЕЧАНИЕ: Необходимо использовать болты именно этого размера, болты длиннее 8 мм могут повредить лопасти маховика.

Если модель двигателя ЕУ15-3 устанавливается на насос, при помощи 4 болтов М6х12 необходимо установить пластиковый амортизатор.

5-5 ПРИРАБОТКА СОБРАННОГО ДВИГАТЕЛЯ

После ремонта двигатель должен поработать на небольших оборотах для приработки деталей. Приработка особенно необходима в случае, если производилась замена цилиндра, поршня, поршневых колец или клапанов.

Рекомендуемый график приработки приводится в таблице

Операция	Нагрузка		Обороты	Время работы
1	Без нагрузки		2500 об/мин	10 мин
2	Без нагрузки		3000 об/мин	10 мин
3	Без нагрузки		3600 об/мин	10 мин
4	EY15-3	1,0 кВт (1,35 л.с.)	3600 об/мин	30 мин
	EY20-3	1,3 кВт (1,75 л.с.)		
	EY28	2,0 кВт (2,75 л.с.)		
5	EY15-3	2,0 кВт (2,7 л.с.)	3600 об/мин	60 мин
	EY20-3	2,6 кВт (3,5 л.с.)		
	EY28	4,1 кВт (5,5 л.с.)		

6. НАСТРОЙКА РЕГУЛЯТОРА

На двигателях моделей EY15-3, EY20-3 и EY28 используется центробежный регулятор оборотов. Он установлен на шестерне регулятора, через рычаг он автоматически устанавливает положение дроссельной заслонки карбюратора с тем, чтобы поддерживать постоянные обороты двигателя при колебаниях нагрузки.

Настройка регулятора (см. рис. 6-1 и 6-2):

- 1) Соединить рычаг дроссельной заслонки с рычагом регулятора тягой с пружиной, установив рычаг заслонки на ее валик.
- 2) Установить рукоятку дросселя на головку цилиндра.
- 3) При помощи пружины регулятора соединить рычаг регулятора с рукояткой дросселя.

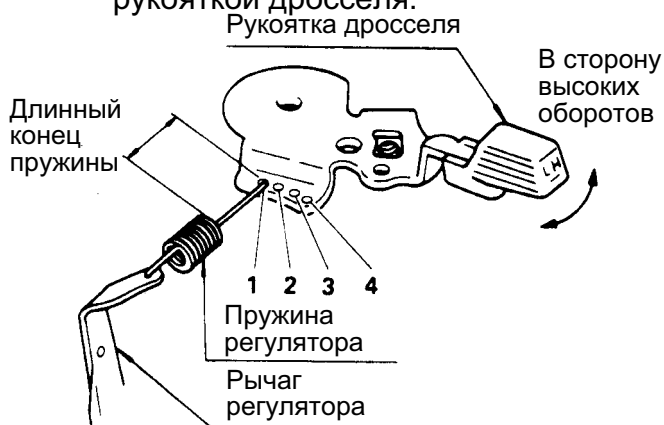


Рис. 6-3

Как соединить пружину регулятора с рукояткой дросселя:

На моделях двигателей EY15-3 и EY28 длинный конец пружины регулятора заводится в первое отверстие рукоятки дросселя (см. рис. 6-3), на модели двигателя EY20-3 – во второе отверстие.

- 4) Переместить рукоятку дросселя в сторону роста оборотов и убедиться в том, что при этом дроссельная заслонка полностью открывается.
- 5) Вставить плоскую отвертку в шлиц валика регулятора и повернуть его по часовой стрелке до упора, в этом положении стопорным болтом зафиксировать на нем рычаг регулятора (см. рис. 6-4).

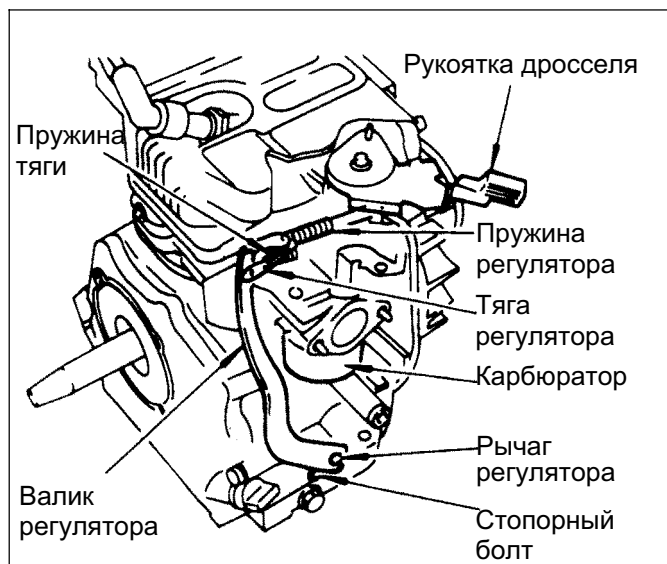


Рис. 6-1



Рис. 6-2

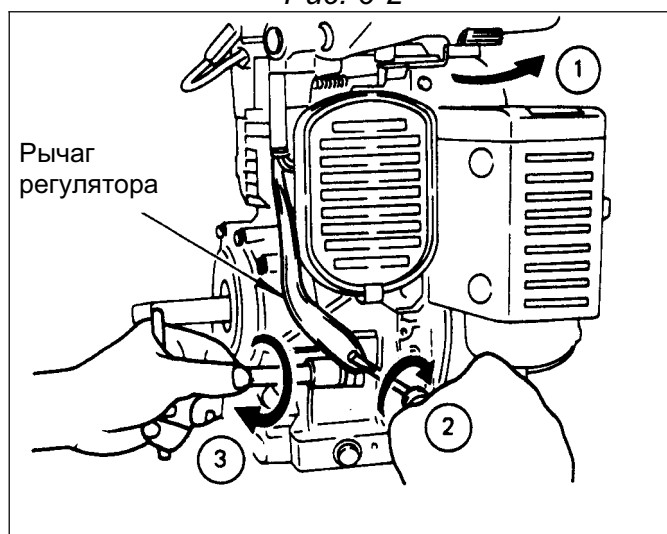


Рис. 6-4

* Размеры пружины регулятора для двигателя, который устанавливается на генератор:

Размеры такой пружины могут быть различными в зависимости от частоты генератора. На стандартном двигателе размеры этой пружины такие же, как на двигателе, предназначенном для генератора на 60 Гц.

Как отличить пружины по их размерам:

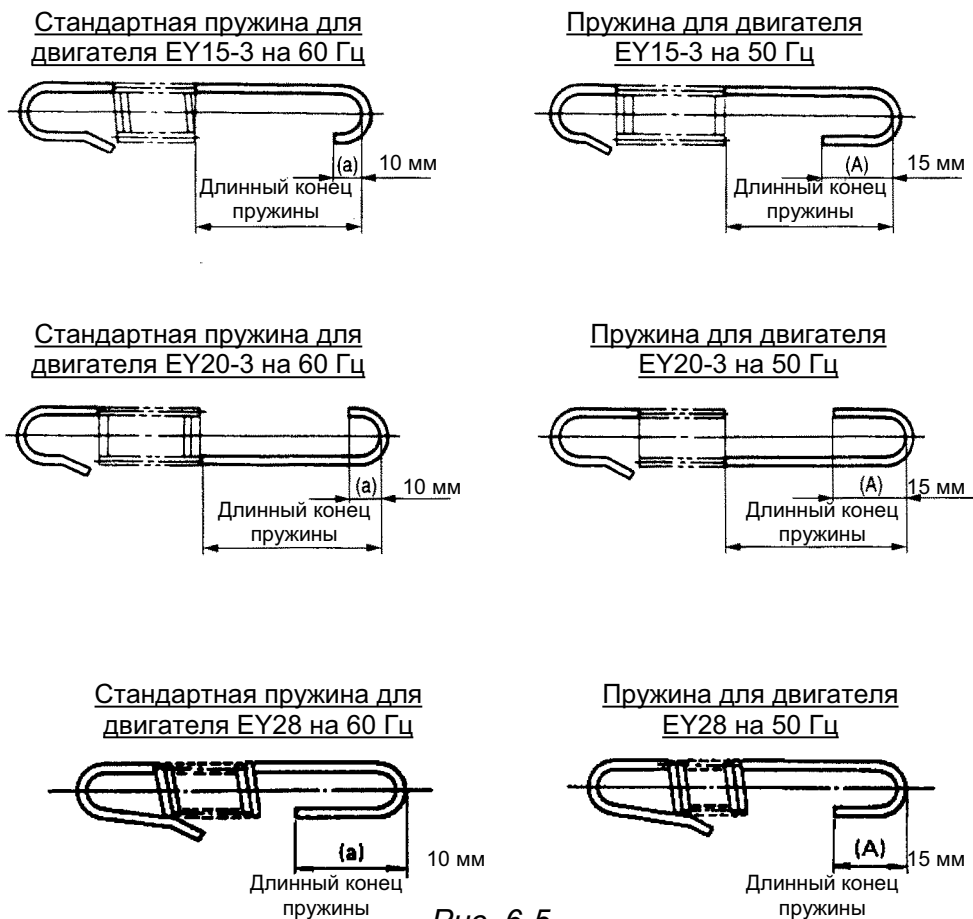


Рис. 6-5

* В общем случае для моделей двигателей EY15-3, EY20-3 и EY28 пружины, имеющие более длинный загиб (размер A) предназначены для генераторов на 50 Гц.

* Пружины регулятора с концами, загнутыми в одну сторону, предназначены для модели двигателя EY15-3, а с концами, загнутыми в разные стороны – для модели EY20.

7. КАРБЮРАТОР

7-1 УСТРОЙСТВО И РАБОТА

7-1-1 ПОПЛАВОК

Поплавковая камера находится в нижней части корпуса карбюратора, в ней поплавок и поплавковый клапан во время работы двигателя поддерживают постоянный уровень топлива.

Топливо поступает в камеру из топливного бака через поплавковый клапан. При достижении им в камере определенного уровня, поплавок поднимается и когда плавучесть поплавка уравновешивается с давлением топлива, клапан закрывается и прекращает доступ топлива, следовательно, в камере сохраняется постоянный уровень топлива.

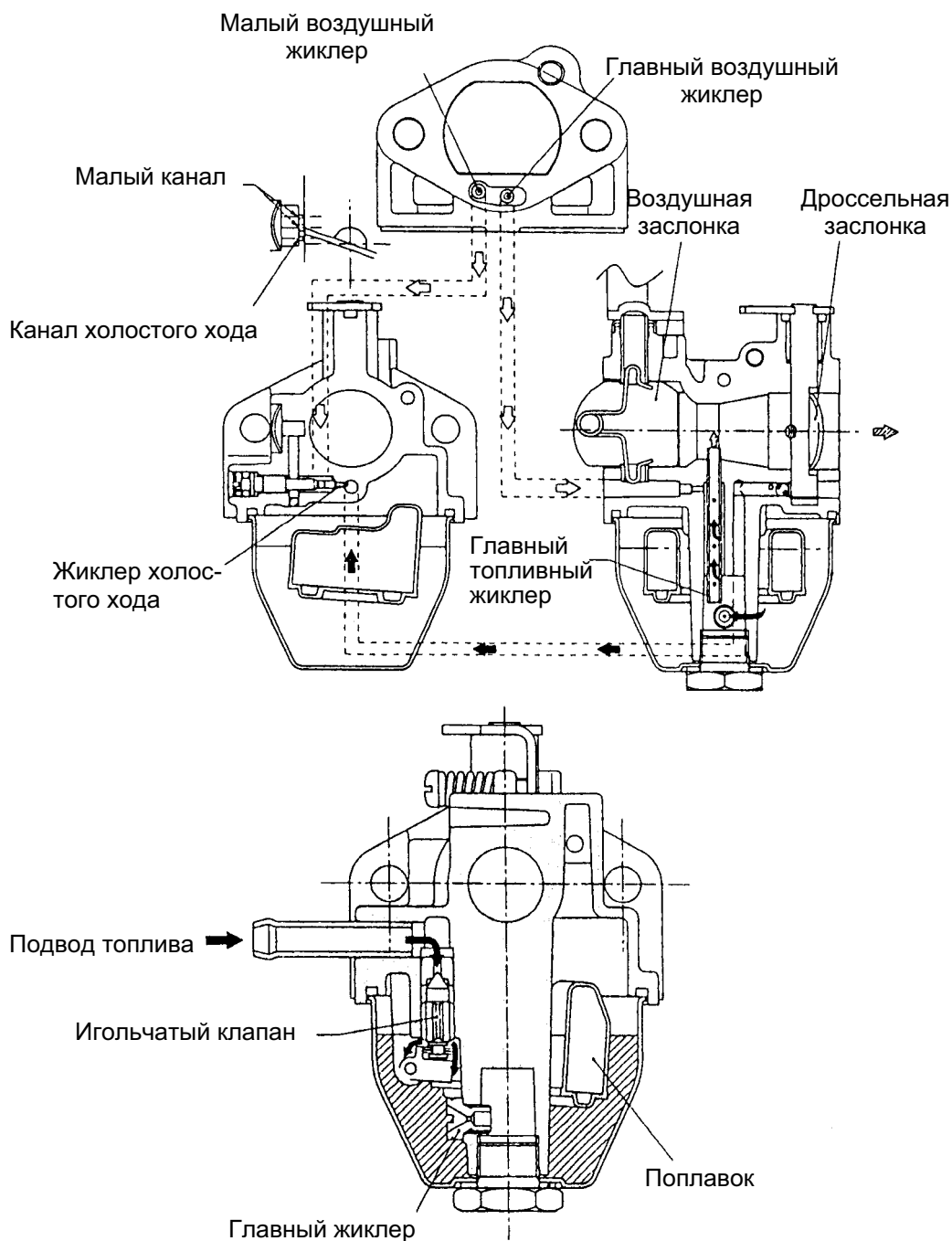


Рис. 7-1

7-1-2 СИСТЕМА ХОЛОСТОГО ХОДА

Она предназначена для подачи топлива при работе двигателя на холостом ходу или на малых оборотах рабочего режима.

Топливо поступает через главный топливный жиклер в жиклер холостого хода, где оно дозируется и смешивается с воздухом, поступающим через малый воздушный жиклер.

Воздушно-топливная смесь поступает в двигатель через канал холостого хода и канал малых оборотов. На холостых оборотах двигателя топливо поступает в основном через канал холостого хода.

7-1-3 ГЛАВНАЯ СИСТЕМА ПОДАЧИ ТОПЛИВА

Предназначена для питания топливом двигателя при его работе на средних и высоких нагрузках.

Топливо дозируется системой главного жиклера. Воздух, поступающий через главный воздушный жиклер, смешивается с топливом и через выпускное отверстие главного жиклера распыляется в цилиндр. Смешавшись с воздухом, поступившим через воздушный фильтр, топливо образует оптимальную топливовоздушную смесь, необходимую для работы двигателя.

7-1-4 ВОЗДУШНАЯ ЗАСЛОНКА

Воздушная заслонка служит для облегчения запуска двигателя в холодную погоду. Во время запуска двигателя при закрытой воздушной заслонке в главном жиклере создается отрицательное давление, приток топлива возрастает, что создает условия более быстрого запуска.

7-2 РАЗБОРКА И СБОРКА (см. рис. 7-2)

Кроме случаев механических поломок, неисправная работа карбюратора чаще всего связана с неправильным составом горючей смеси. Причинами этому могут явиться недостаточный приток воздуха в жиклер или ненормальный уровень топлива в поплавковой камере.

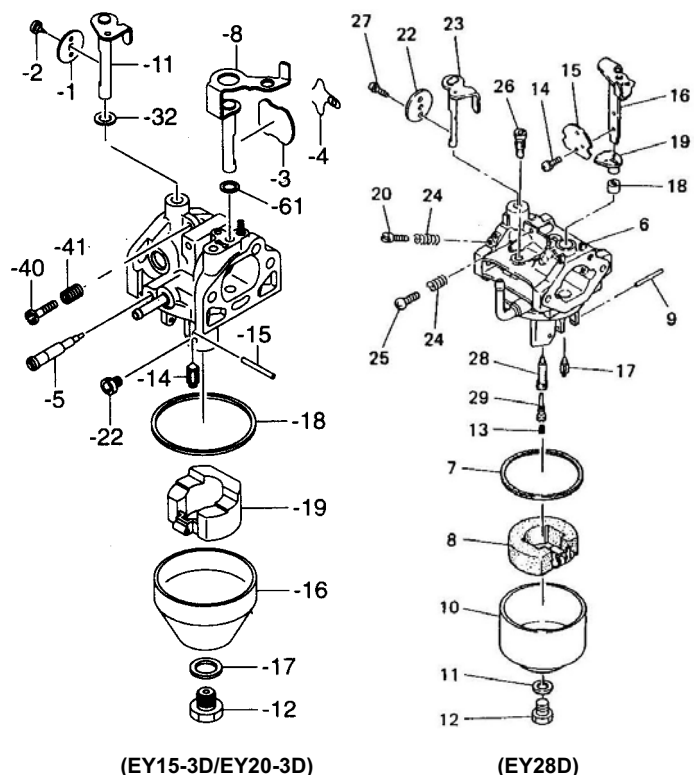
Для обеспечения надлежащей подачи воздуха и топлива в карбюратор его необходимо постоянно содержать в чистоте. Ниже излагается порядок его разборки и сборки.

7-2-1 УЗЕЛ ДРОССЕЛЬНОЙ ЗАСЛОНКИ

- (1) Вывернуть винт (-2), снять заслонку (-1) и вытащить вал заслонки (-11). При установке заслонки на место поставить под винт крепления стопор, винт затягивать с моментом 0,39...1,47 Нм (4-15 кг см).
- (2) Пружина (-41) может быть снята после того, как будет вывернут стопорный винт (-40). Следить за тем, чтобы не повредить кромки заслонки.

7-2-2 УЗЕЛ ВОЗДУШНОЙ ЗАСЛОНКИ

- (1) Снять зажим (-4) и воздушную заслонку (-3) и вынуть ее валик (-8).
- (2) При установке воздушной заслонки на место следует убедиться, что ее вырез, если смотреть снаружи, располагается справа.



(EY15-3D/EY20-3D)

(EY28D)

Рис. 7-2

7-2-3 КАНАЛ ХОЛОСТОГО ХОДА

- (1) Вывернуть жиклер холостого хода (-5), используя для этого надлежащий инструмент с тем, чтобы его не повредить.
- (2) При установке жиклера на место завернуть его до упора и затем вывернуть на величину оборотов, указанных в Таблице регулировочных данных.

7-2-4 КАНАЛ ГЛАВНОГО ЖИКЛЕРА

- (1) Вывернуть болт (-12) и отсоединить корпус поплавковой камеры (-16).
- (2) Вывернуть главный жиклер (-22).
- (3) Поставить главный жиклер на место и его надежно завернуть, в противном случае может произойти переобогащение топливной смеси, что явится причиной неустойчивой работы двигателя.

Момент затяжки главного жиклера
0,98 –2,94 Нм (10-30 кг·см)

(4)

Момент затяжки болта крепления корпуса поплавковой камеры
7,85-11,77 Н·м (80-120 кг·см)

7-2-5 ПОПЛАВКОВАЯ КАМЕРА

- (1) Вынуть штифт (-15), поплавков (-19) и клапан поплавка (-14).

ПРЕДУПРЕЖДЕНИЕ. При чистке жиклеров не допускается использование сверл или проволоки (существует опасность повреждения отверстия жиклера, что сильно изменит дозировку поступающего топлива). При засорении жиклеры продуваются сжатым воздухом.

ПРИМЕЧАНИЕ: Перед сборкой поплавковой камеры проверить положение прокладки.

8. МАГНЕТО

8-1 ОСОБЕННОСТИ

Система зажигания двигателей моделей EY15-3, EY20-3 и EY28 основывается на необслуживаемом электронном бесконтактном магнето.

В электронной схеме магнето прерывание тока производится силовым транзистором, подача максимального напряжения на контакты свечи зажигания - универсальной транзисторной схемой зажигания (УТСЗ).

Благодаря УТСЗ магнето работает стабильно практически при любых изменениях параметров среды, например, температуры окружающего воздуха.

8-2 ОСНОВНЫЕ ПРИНЦИПЫ РАБОТЫ УТСЗ

Система электронного зажигания «Робинс» состоит из катушки зажигания со встроенной транзисторной схемой УТСЗ и магнита на маховике.

- (1) При вращении маховика магнит проходит через катушку зажигания и возбуждает в первичной обмотке катушки определенное напряжение. Образующийся в первичной обмотке ток силовым транзистором подается в схему.
- (2) При вращении маховика до момента размыкания (впрыск топлива) цепь определения момента зажигания активизируется и включает тиристор, отсекающий ток силового транзистора. УТСЗ управляет отключением тока, наведенного в первичной обмотке, всегда при приближении пика его значения.
- (3) Внезапная отсечка тока первичной катушки наводит во вторичной обмотке высокое напряжение, подаваемое на контакты свечи зажигания.

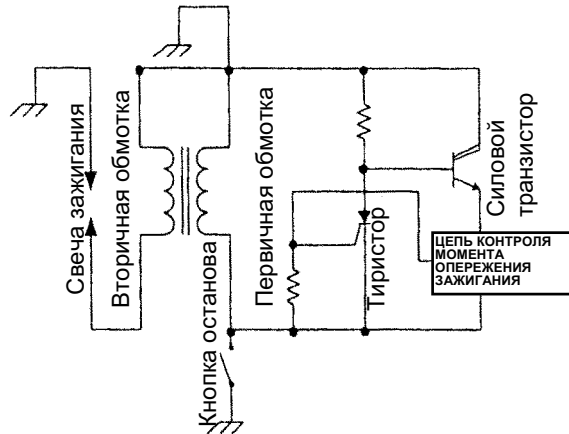


Рис. 8-1

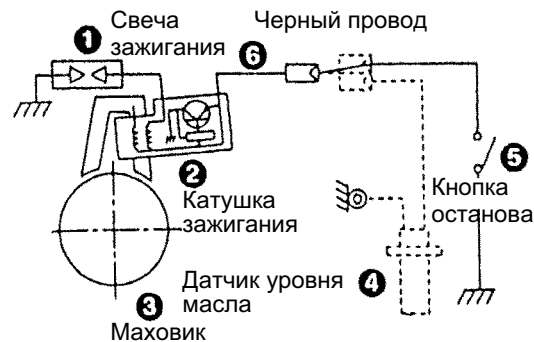


Рис. 8-2

Ниже представлена принципиальная схема твердотельной системы зажигания для двигателя EY28.

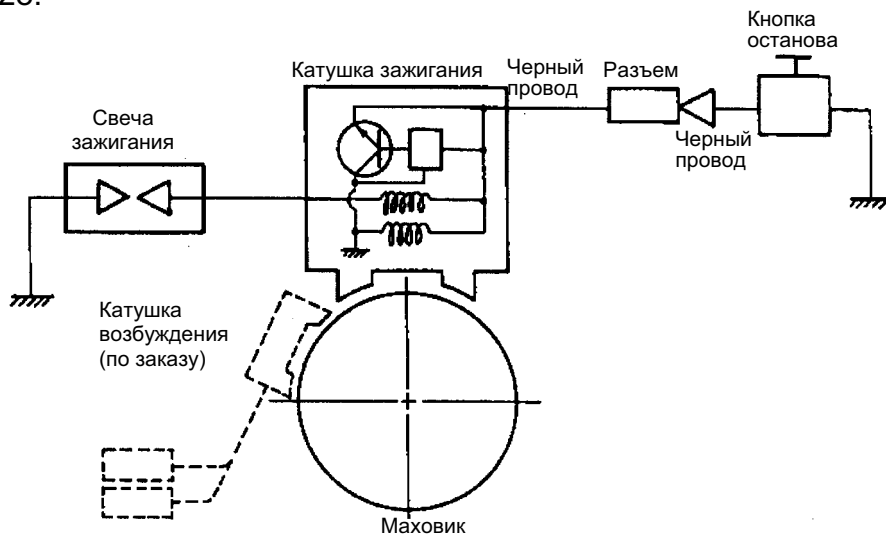


Рис. 8-2а

На рис. 8-2б приведена принципиальная схема электрического стартера для двигателей модели EY28.

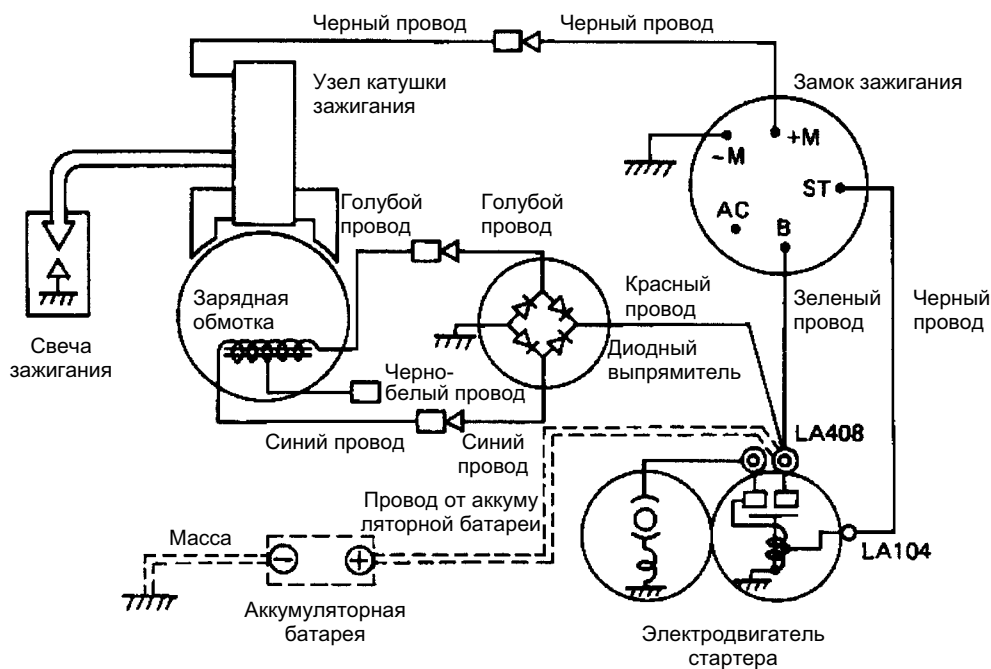


Рис. 8-2б

8-3 ЭЛЕКТРИЧЕСКИЙ СТАРТЕР (по отдельному заказу для модели EY28)

8-3-1 ТЕХНИЧЕСКИЕ ХАРАКТЕРИСТИКИ ЭЛЕКТРИЧЕСКОГО СТАРТЕРА

Наименование	Электростартер
Изготовитель	Nihon Denso K.K.
Напряжение	12В
Мощность	0,6 кВт
Масса	3 кг

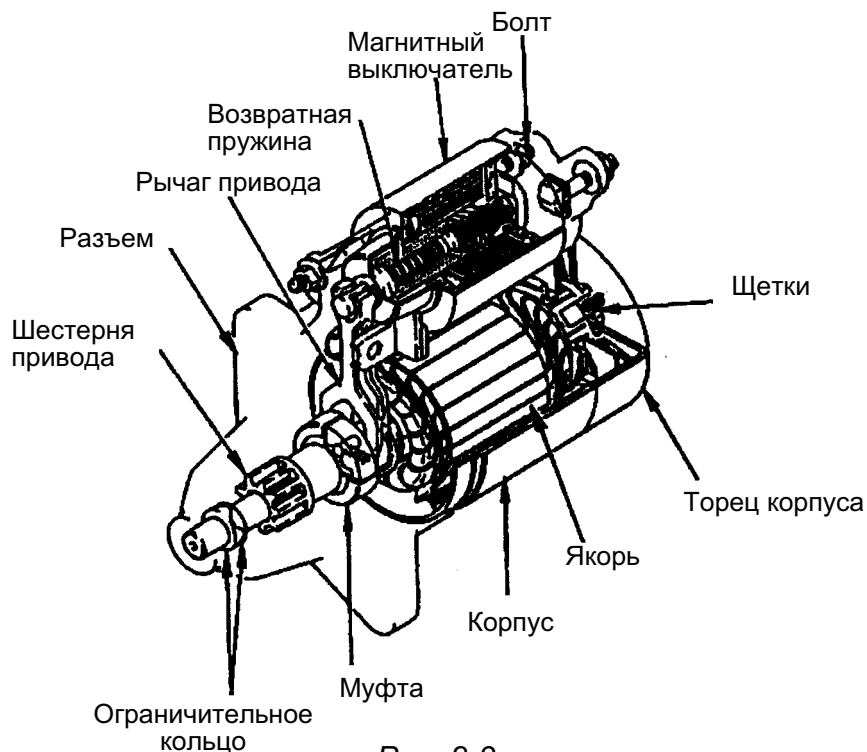


Рис. 8-3

Электростартер (принципиальная схема)

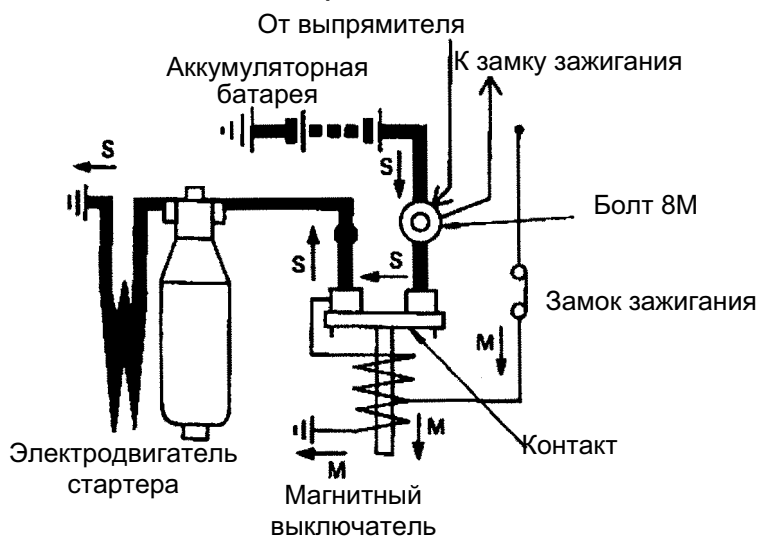


Рис. 8-4

8-4 НЕИСПРАВНОСТИ МАГНЕТО И СПОСОБЫ ИХ УСТРАНЕНИЯ

Если двигатель не запускается или запускается с трудом, или работает с перебоями, производят проверку магнето с тем, чтобы убедиться в его исправности.

- (1) Проверить на предмет возможных повреждений провод зажигания, ослабление его контактов и состояние его изоляции.
- (2) Проверить качество искры, для этого:
 - 1) вывернуть свечу зажигания из головки цилиндра, вставить ее обратно в колпачок провода, коснуться свечой головки цилиндра или картера (предварительно проверить зазор между электродами свечи, который должен быть равным 0,6...0,7 мм).
 - 2) Привести в действие стартер для прокрутки маховика, чтобы проверить наличие и качество искры (перед этим отсоединить провод первичной цепи).
 - 3) Если искра отсутствует, отсоединить свечу, затем ее колпачок от высоковольтного провода и еще раз проверить наличие искры, держа провод высокого напряжения при прокрутке стартера в нескольких миллиметрах от головки цилиндра.

9. ДАТЧИК УРОВНЯ МАСЛА (по отдельному заказу)

9-1 НАЗНАЧЕНИЕ

При обнаружении недостаточного уровня масла в картере датчик останавливает двигатель и тем самым предупреждает его выход из строя.

9-2 ПРИНЦИП РАБОТЫ

- (1) Хотя и в незначительной степени, масло обладает электропроводимостью, тогда как воздух ей не обладает. Используя эти свойства, датчик определяет наличие масла благодаря току, который протекает между его электродами.
- (2) Датчик представляет собой два просто закрепленных электрода, не имеющих движущихся частей. Он достаточно точно производит замер уровня масла, при этом нечувствителен к вибрации, устойчив к ударам и не ломается.

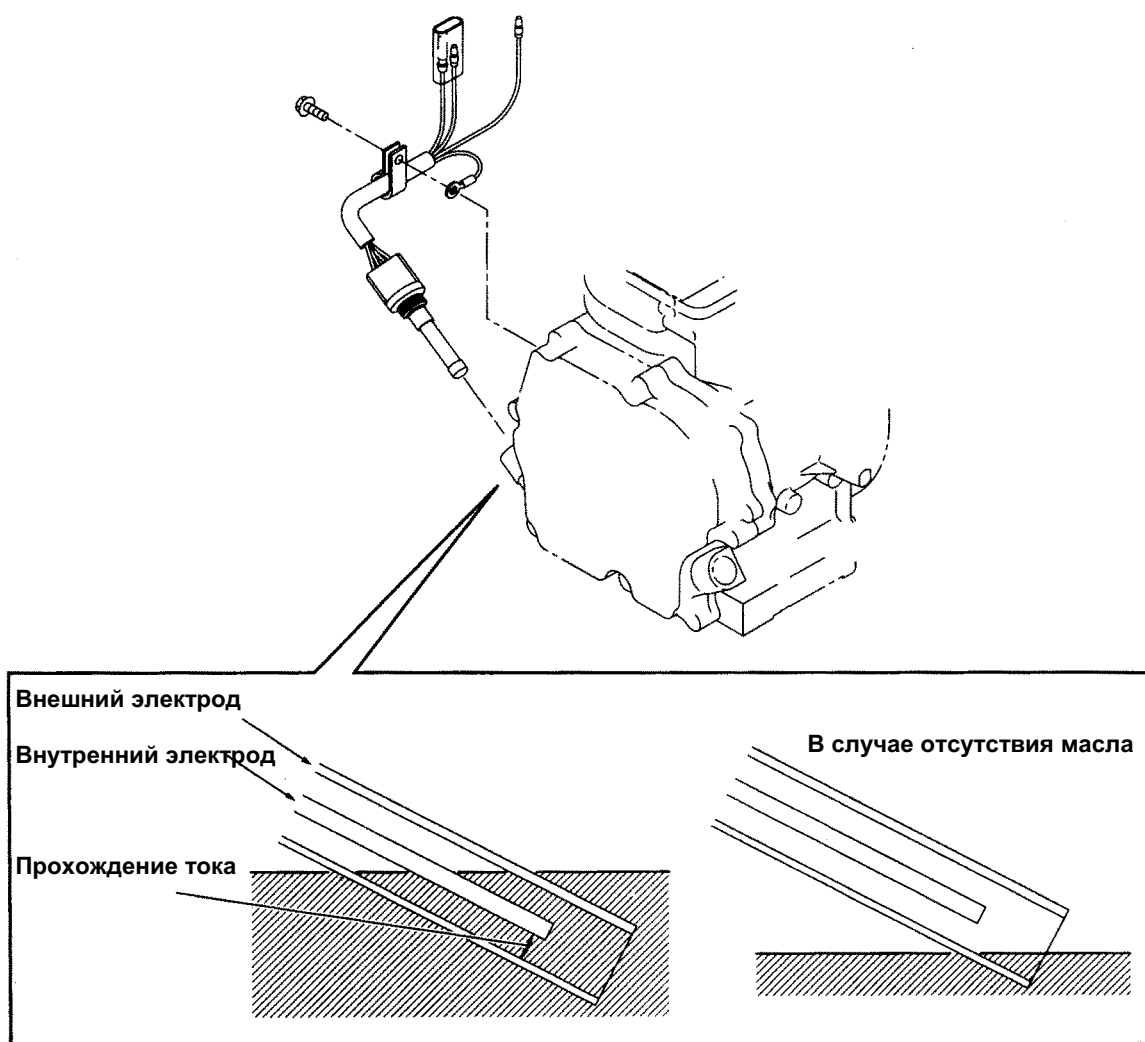


Рис. 9-1

10. СТАРТЕР

10-1 СТАРТЕР (В МЕТАЛЛИЧЕСКОМ КОРПУСЕ)

Инструменты, используемые при разборке: отвертка, плоскогубцы, защитные очки.

ПРЕДУПРЕЖДЕНИЕ

Приступая к разборке, надеть защитные очки.

10-1-1 ПОРЯДОК РАЗБОРКИ

(1) Освободить спиральную пружину, для этого:

- 1: вытянуть за рукоятку шнур стартера
- 2: полностью вытянув шнур, держать его так, чтобы узел в катушке находился точно напротив его направляющего отверстия в корпусе
- 3: застопорить катушку большими пальцами обеих рук, чтобы шнур не смотался на нее обратно (см. рис. 10-1)
- 4: вынуть узел шнура из катушки, развязать его и вытянуть за рукоятку (операция выполняется вдвоем)
- 5: придерживая катушку большими пальцами обеих рук, дать пружине постепенно развернуться.

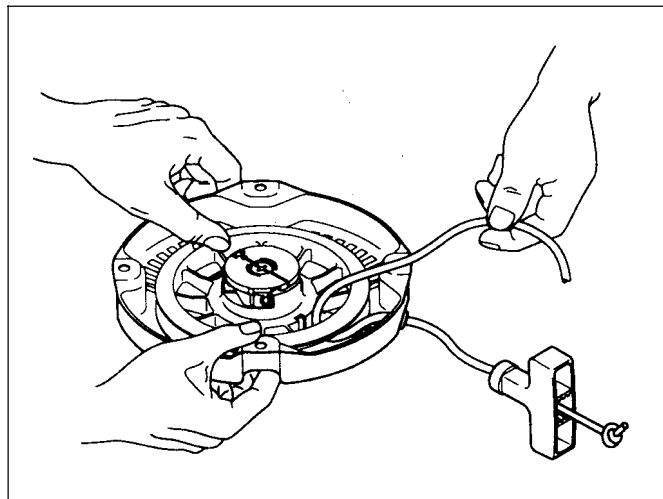


Рис. 10-1

ПРЕДУПРЕЖДЕНИЕ

Сила сжатия пружины достигает максимума при полном вытягивании шнура. Поэтому при этих операциях не следует внезапно отпускать катушку и ослаблять давление на нее больших пальцев.

(2) Снять детали стартера (см. рис 10-2), для этого:

- 1: ослабить установочный винт
- 2: полностью его вывернув, снять диск фрикциона, пружину фрикциона и собачки

(3) Снять катушку (см. рис. 10-2), для этого:

- 1: слегка покачивать ее на четверть оборота вправо-влево, пока она не сместится с оси;

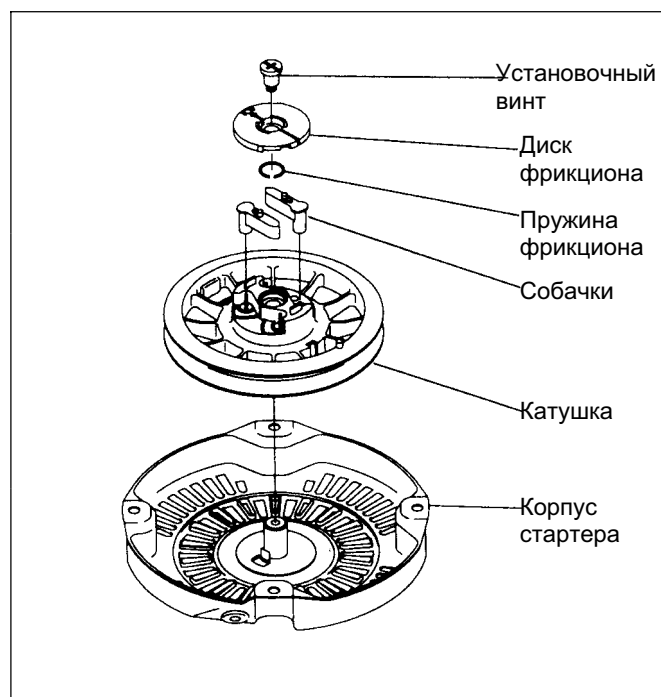


Рис. 10-2

- 2: перебираясь по ее окружности, постепенно вынуть катушку из корпуса стартера
- 3: если пружина стремится выскочить из углубления катушки, повторить действия (3)-1 и (3)-2.

ПРЕДУПРЕЖДЕНИЕ

Чтобы из снятой катушки не выскочила пружина, не следует ее резко встряхивать или бросать. Положить ее аккуратно на верстак или стол.

Разборка стартера завершена.

ПРЕДУПРЕЖДЕНИЕ

Приступая к сборке узла, надеть защитные очки.

10-1-2 ПОРЯДОК СБОРКИ

(1) Установить катушку в корпус, для этого

- 1: нанести на внутреннюю стенку корпуса немного смазки (рис. 10-3)
- 2: поправить внутренний конец пружины, установленной в катушке (рис. 10-3)
- 3: придерживая катушку, поставить ее на место так, чтобы внутренний загиб пружины вошел в соединение с крючком на корпусе
- 4: повернуть катушку против часовой стрелки с тем, чтобы убедиться в правильной посадке спиральной пружины.

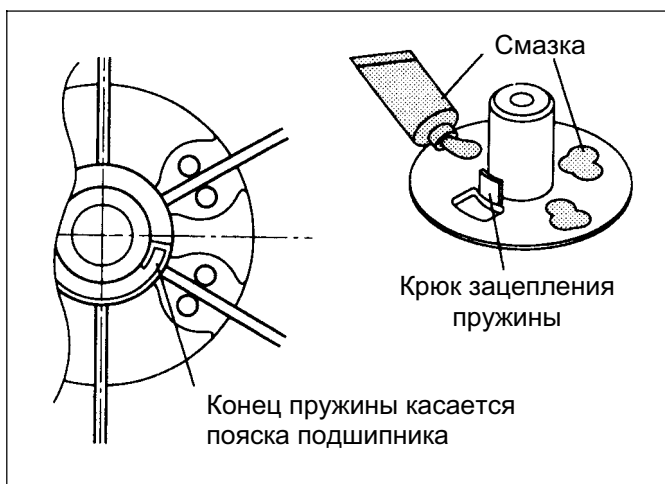


Рис. 10-3

(2) Поставить на место детали:

- 1: поставить собачки на место (см. рис. 10-4)



Рис. 10-4

- 2: придерживая собачки, поставить на место диск фрикциона (рис. 10-5)
- (3) Затянуть установочный винт
 - 1: повернуть от руки диск фрикциона, затянув тем самым окончательно установочный винт
- (4) Свернуть спиральную пружину
 - 1: прочно удерживая корпус, обеими руками шесть раз повернуть катушку против часовой стрелки
 - 2: придерживать катушку в положении, в котором отверстие катушки под шнур и направляющее отверстие в корпусе находятся напротив (см. рис. 10-6).

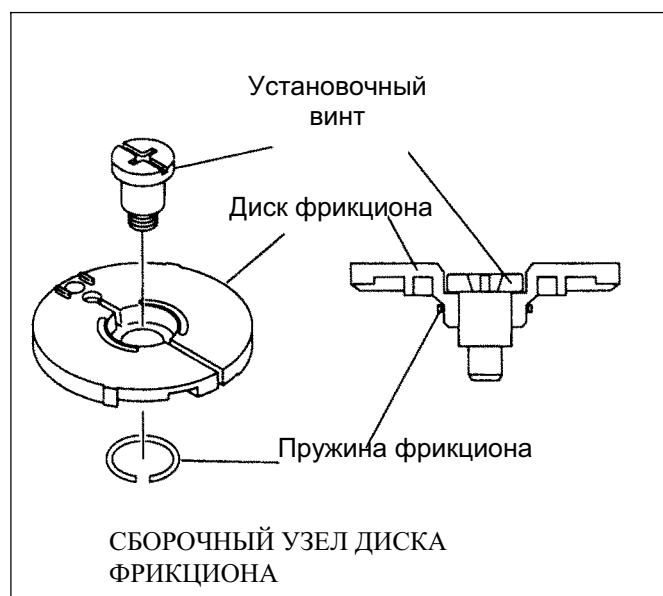


Рис. 10-5

ПРЕДУПРЕЖДЕНИЕ

Сила сжатия пружины достигает максимума при полном вытягивании шнура. Поэтому при этих операциях не следует внезапно отпускать катушку и ослаблять давление больших пальцев на нее

- (5) Установить шнур (операция выполняется вдвоем), для этого:
 - 1: продеть конец шнура в направляющее отверстие корпуса и отверстие катушки и протянуть его внутрь катушки на 20 см (см. рис 10-6)
 - 2: завязать на конце шнура узел (см. рис. 10-7)
 - 3: натянуть шнур и убедиться в крепости узла (см. рис. 10-8)
 - 4: вытянуть шнур из стартера на длину около 50 см и еще раз убедиться в крепости узла
 - 5: расстопорить катушку и дать смотаться шнуру до соприкосновения рукоятки с корпусом.

Сборка стартера завершена.

* Чтобы убедиться в правильности сборки стартера, необходимо выполнить перечисленные ниже действия.

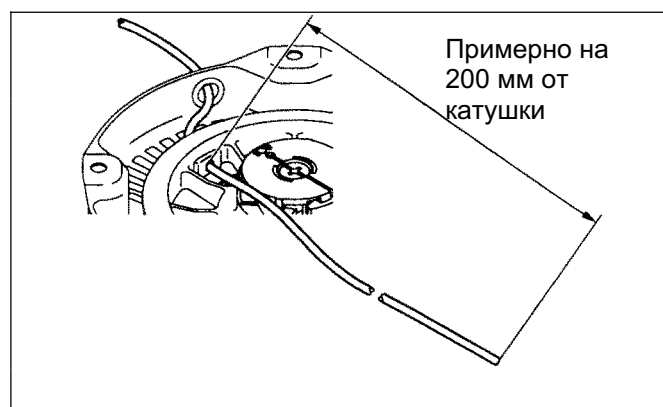


Рис. 10-6

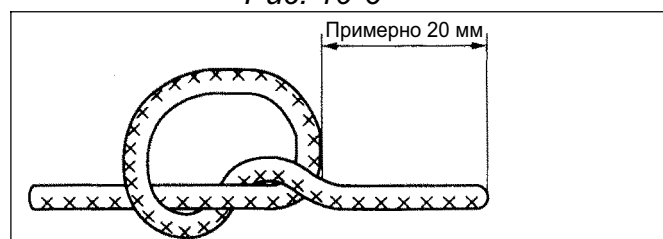


Рис. 10-7

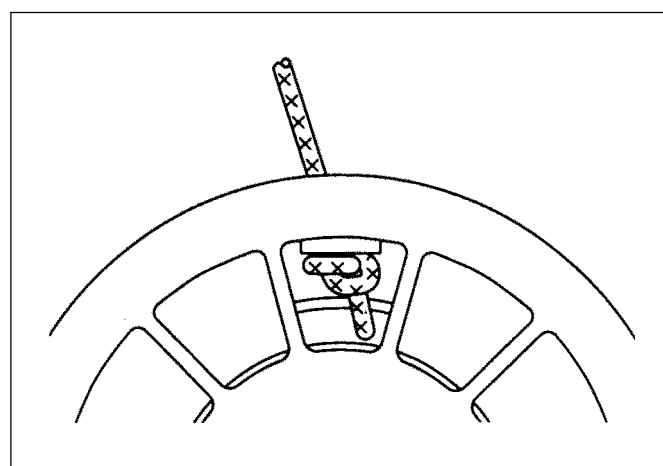


Рис. 10-8

10-1-3 ПРОВЕРКА СТАРТЕРА ПОСЛЕ СБОРКИ

- (1) Потянуть рукоятку шнура несколько раз, проверяя:
 - А. Не заедает ли шнур, то есть правильно ли все детали стартера поставлены на место
 - Б. Работает ли фрикцион, поставлены ли все его детали, не забыта ли, например, пружина фрикциона.
- (2) Вытянуть шнур на всю длину, проверяя:
 - А. Остается ли шнур в канавке катушки, равномерно ли сжимается спиральная пружина. В этом случае вытянуть шнур примерно на 30 см, подать его назад в направляющее отверстие, застопорив катушку большим пальцем. Придерживая катушку пальцем, проследить, смотался ли свободный участок шнура.
 - Б. Если возврат шнура слабый и рукоятка при его сматывании не доходит до корпуса, нанести смазку или машинное масло на все вращающиеся и трущиеся части стартера. Если неисправность не устранена, перевернуть катушку на 1-2 оборота и проверить свободное сжатие-разжатие пружины.
 - В. Если пружина при сжатии производит шум, а шнур не возвращается на катушку, разборку и сборку стартера повторить.

10-1-4 НЕКОТОРЫЕ СОВЕТЫ

- (1) Если спиральная пружина выскочила из катушки:

Сделать из тонкой проволоки кольцо, диаметр которого меньше углубления катушки под пружину.

Завести в это кольцо внешний конец пружины и свернуть ее внутри проволочного кольца, как показано на рис. 10-9 и в таком виде вложить в углубление катушки.

Удерживая пальцами пружину на месте, развязать проволоку. Ее можно легко вынуть, поддев отверткой. При отсутствии проволоки пружину можно свернуть непосредственно в углублении.

- (2) При разборке или перед длительным хранением смазать все вращающиеся и трущиеся части консистентной смазкой (предпочтительно использовать для этого жаростойкую смазку) или машинным маслом.

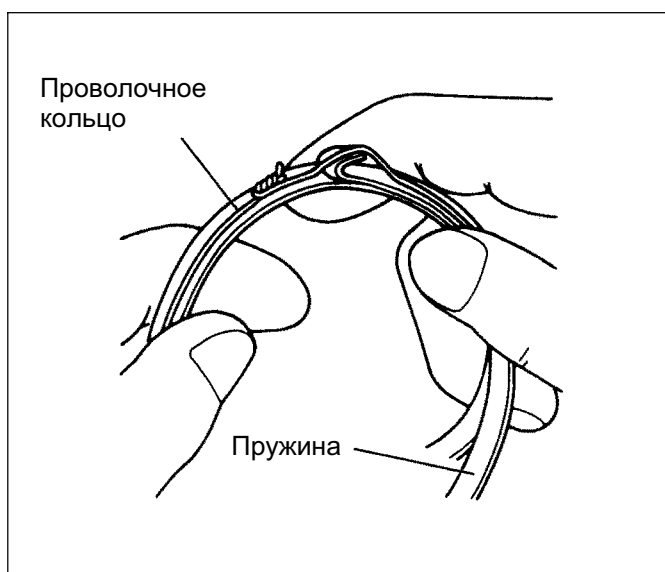


Рис. 10-9

10-2 СТАРТЕР (В ПЛАСТМАССОВОМ КОРПУСЕ)

Инструменты, используемые при разборке: отвертка, плоскогубцы, защитные очки.

ПРЕДУПРЕЖДЕНИЕ

Приступая к разборке, надеть защитные очки.

10-2-1 ПОРЯДОК РАЗБОРКИ

- (1) Освободить спиральную пружину, для этого:
 - 1: вытянуть за рукоятку шнур стартера
 - 2: полностью вынуть шнур, держа его так, чтобы его узел в катушке находился точно напротив его направляющего отверстия в корпусе
 - 3: застопорить катушку большими пальцами обеих рук, чтобы шнур не смотался на нее обратно (см. рис. 10-10)
 - 4: вынуть узел шнура из катушки, развязать его и вытянуть за рукоятку (операция выполняется вдвоем)
 - 5: придерживая катушку большими пальцами обеих рук, дать пружине постепенно развернуться.

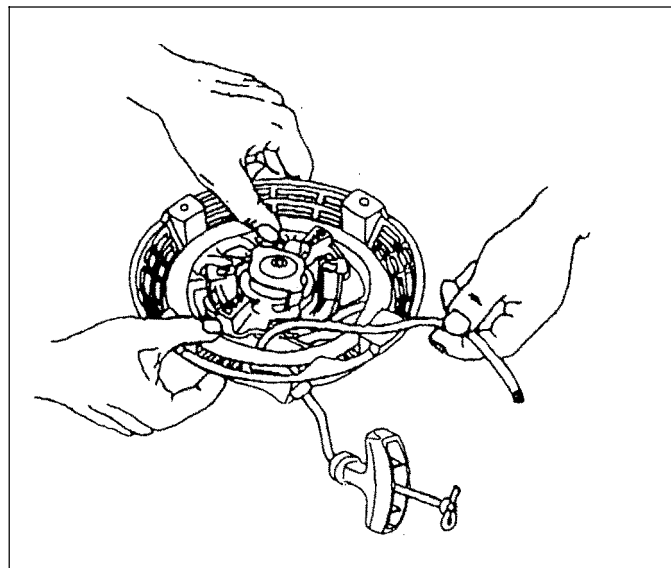


Рис. 10-10

ПРЕДУПРЕЖДЕНИЕ

Сила сжатия пружины достигает максимума при полном вытягивании шнура. Поэтому при этих операциях не следует внезапно отпускать катушку и не ослаблять давление больших пальцев на нее

- (2) Снять детали стартера (см. рис 10-11), для этого:
 - 1: закрепить корпус на подставке и ослабить установочный винт
 - 2: вынуть установочный винт, пластину фрикциона, пружину фрикциона, собачки в порядке, показанном на рисунке
- (3) Снять катушку (см. рис. 10-11)
 - 1: слегка покачивать ее на четверть оборота вправо-влево, пока она не сместится с оси;



Рис. 10-11

- 2: перебираясь по ее окружности, постепенно вынуть катушку из корпуса стартера
- 3: если пружина стремится выскочить из углубления катушки, повторить действия (3)-1 и (3)-2.

ПРЕДУПРЕЖДЕНИЕ

Чтобы из снятой катушки не выскочила пружина, не следует ее резко встряхивать или бросать. Положить ее аккуратно на верстак или стол.

Разборка завершена

ПРЕДУПРЕЖДЕНИЕ

Приступая к сборке узла, надеть защитные очки.

10-2-2 ПОРЯДОК СБОРКИ

(1) Установить катушку в корпус, для этого:

- 1: убедиться в том, что внутренний конец пружины правильно садится в углубление (см. рис. 10-12)
- 2: закрепить внутренний конец пружины в катушке и поставить катушку на место.

(2) Собрать детали в узел:

- 1: поставить собачки в углубление катушки так, как они показаны на рис. 10-13
- 2: установить фрикционную пружину на вал;
- 3: вставить две ножки фрикционной пластины в углубления собачки (см. рис. 10-14)

(3) Затянуть установочный винт (операция выполняется вдвоем), для этого:

- 1: совместить центр торца вала с фрикционной пластиной и сжать фрикционную пружину, нажав пальцами на пластину
- 2: затянуть установочный винт (с левой резьбой).

ПРЕДУПРЕЖДЕНИЕ

В ходе этих операций следует работать в защитных перчатках, так как острыми кромками фрикционной пластины легко поранить руки.

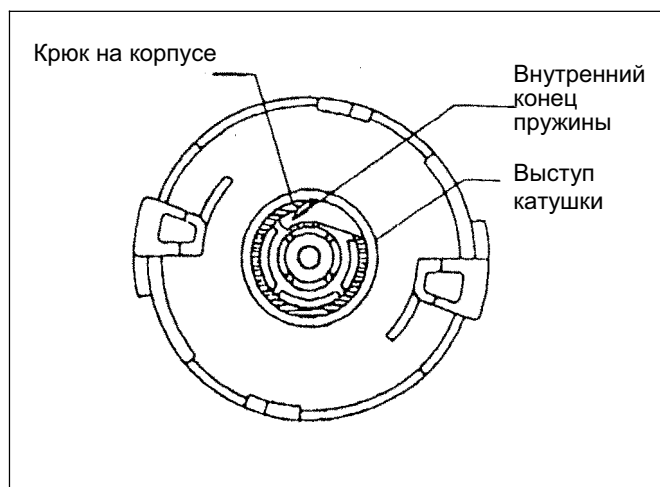


Рис. 10-12

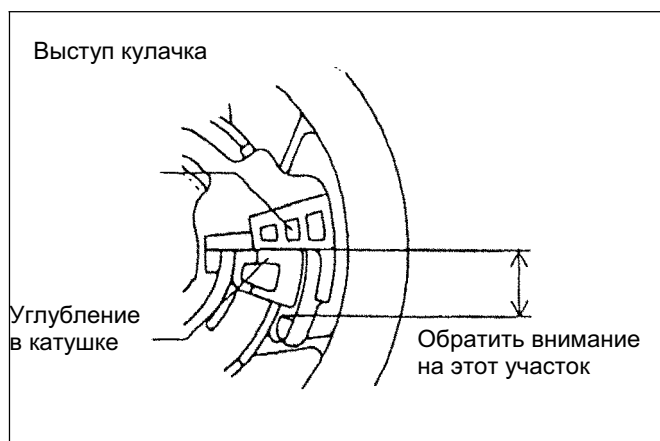


Рис. 10-13

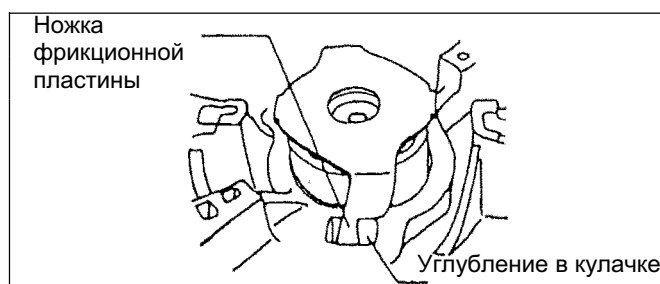


Рис. 10-14

(4) Свернуть пружину:

- 1: прочно удерживая корпус, вращать катушку против часовой стрелки до упора (катушка должна сделать примерно шесть оборотов)
- 2: повернуть катушку назад примерно на три четверти оборота и остановить ее так, чтобы отверстие под шнур в катушке совместилось с направляющим отверстием шнура в корпусе.

ПРЕДУПРЕЖДЕНИЕ

Сила сжатия пружины достигает максимума при полном вытягивании шнура. Поэтому при этих операциях не следует внезапно отпускать катушку и ослаблять давление больших пальцев на нее.

(5) Установить шнур (операция выполняется вдвоем):

- 1: продеть конец шнура через направляющее отверстие в корпусе и отверстие в катушке и завязать ее узлом, как показано на рис. 10-15
- 2: расположить в катушке узел шнура таким образом, чтобы при вращении катушки он не задевал корпус (рис. 10-16)
- 3: вытянуть шнур из корпуса на длину примерно 50 см, натянуть его
- 4: постепенно отпуская шнур, дать ему смотаться под действием пружины до тех пор, пока рукоятка шнура не коснется направляющего отверстия в корпусе.

Сборка стартера завершена

* Чтобы убедиться в правильности сборки стартера, необходимо выполнить перечисленные ниже действия.

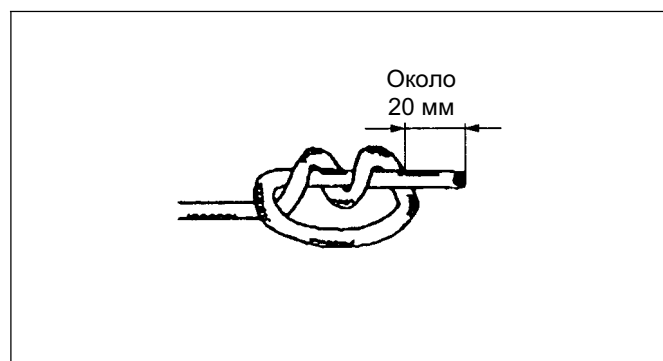


Рис. 10-15

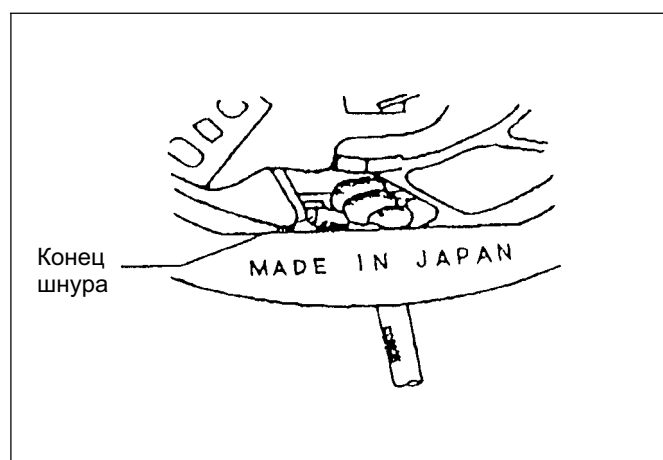


Рис. 10-16

10-2-3 ПРОВЕРКА СТАРТЕРА ПОСЛЕ СБОРКИ

- (1) Потянуть рукоятку шнура несколько раз, проверяя:
 - А. Не заедает ли шнур, то есть правильно ли все детали стартера поставлены на место.
 - Б. Работает ли фрикцион, поставлены ли все его детали, не забыта ли, например, пружина фрикциона.
- (2) Вытянуть шнур на всю длину, проверяя:
 - А. Остается ли шнур в канавке катушки, равномерно ли сжимается спиральная пружина. В этом случае вытянуть шнур примерно на 30 см, подать его назад в направляющее отверстие, застопорив катушку большим пальцем. Придерживая катушку пальцем, проследить, смотался ли свободный участок шнура.
 - Б. Если возврат шнура слабый и рукоятка при его сматывании не доходит до корпуса, нанести смазку или машинное масло на все вращающиеся и трущиеся части стартера. Если неисправность не устранена, повернуть катушку на 1-2 оборота и проверить свободное сжатие-разжатие пружины.
 - В. Если пружина при сжатии производит шум, а шнур не возвращается на катушку, разборку и сборку стартера повторить.

10-2-4 НЕКОТОРЫЕ СОВЕТЫ

- (1) Если пружина выскочила из барабана:

Сделать из тонкой проволоки кольцо, диаметр которого меньше углубления катушки под пружину.

Завести в это кольцо внешний конец пружины и свернуть ее внутри проволочного кольца, как показано на рис. 10-17 и в таком виде вложить в углубление катушки.

Удерживая пальцами пружину на месте, развязать проволоку. Ее можно легко вынуть, поддев отверткой. При отсутствии проволоки пружину можно свернуть непосредственно в углублении.

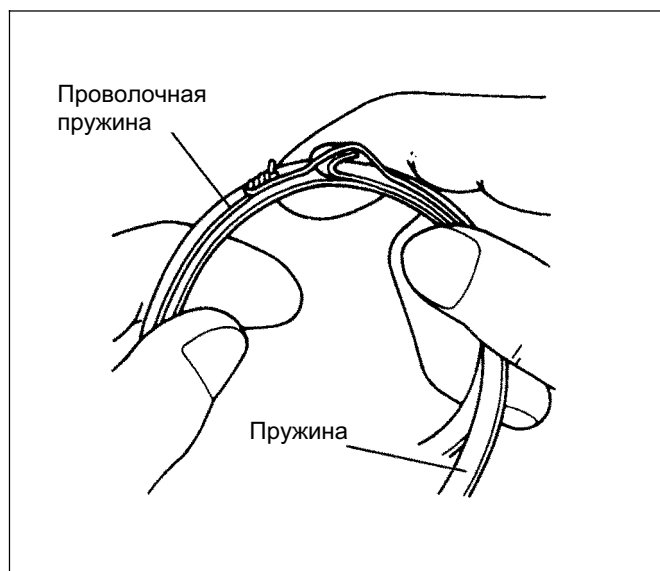


Рис. 10-17

- (2) При разборке или перед длительным хранением смазать все вращающиеся и трущиеся части консистентной смазкой (предпочтительно использовать для этого жаростойкую смазку) или машинным маслом.

10-3 РАЗБОРКА И СБОРКА СТАРТЕРА (для модели двигателя EY28)

При нормальной эксплуатации двигателя стартер редко выходит из строя. Если же случилась поломка или механизм нуждается в смазке, производится его разборка. Разборку и сборку стартера производят в следующем порядке.

Используемый инструмент: кольцевой (или простой) гаечный ключ, плоскогубцы, отвертка

10-3-1 ПОРЯДОК РАЗБОРКИ (тип D)

- 1) Снять стартер двигателя при помощи гаечного ключа.
- 2) Вытянуть шнур за его рукоятку примерно на 30-40 см. Застопорив катушку большим пальцем, как показано на рис. 10а-1, с тем чтобы она не проворачивалась обратно и не становилась своим вырезом напротив направляющего отверстия шнура в корпусе. Отверткой поддеть его и вытянуть из корпуса. Затем, используя выточку в катушке, повернуть ее до упора в направлении, указанном стрелкой.
- 3) При разборке снимать детали в том порядке, в котором они пронумерованы на рис. 10-19:
 1. стопорное кольцо
 2. упорная шайба
 3. крышка фрикционной пружины
 4. возвратная пружина
 5. фрикционная пружина
 6. собачки

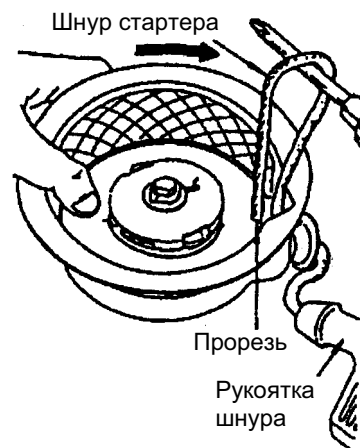


Рис. 10-18

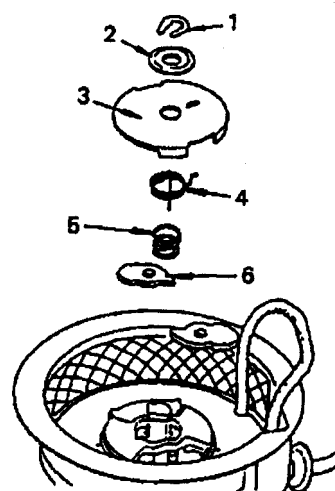


Рис. 10-19

- 4) Вынуть катушку из стартера, как показано на рис. 10-20. Ее необходимо вынимать осторожно, слегка проворачивая влево-вправо для того, чтобы снять конец спиральной пружины с крюка в углублении корпуса. Если спешить со снятием катушки, существует опасность того, что спиральная пружина вылетит и причинит увечье (если такое случится, заправить пружину назад можно при помощи проволочного кольца – этот способ описан в разделах Руководства, описывающих стартеры других моделей двигателей Robins). Последней операцией является снятие шнура, который сначала отделяется от катушки, затем от рукоятки.



Рис. 10-20

Разборка стартера завершена

10-3-2 ПОРЯДОК СБОРКИ (Тип D)

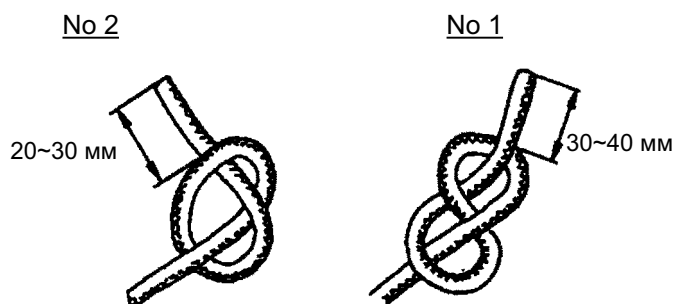


Рис 10-21

- 1) Сначала продеть шнур через рукоятку и завязать узел, как показано на рис. 10-21 (№1). После этого противоположный конец шнура продеть через отверстия в корпусе и в катушке, и завязать узлом, показанным на рис. 10-21 под №2. Надежно его закрепить в углублении катушки. (На рис. 10-21 показаны незатянутые узлы для демонстрации техники завязывания. В действительности они должны быть затянуты как можно сильнее.).

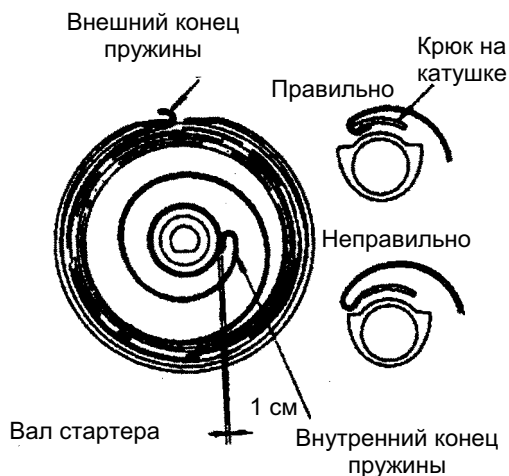


Рис. 10-22

- 2) Убедиться, что спиральная пружина надлежащим образом встала на свое место в корпусе, а внутренний конец отстоит примерно на 1 мм от вала стартера, а конец пружины вошел в нормальное зацепление с крюком катушки.

3) Перед установкой катушки в корпус стартера намотать на нее шнур в направлении, показанном стрелкой на рис. 10-22, после двух с половиной витков проложить его через прорез катушки. Ввести крюк катушки в зацепление с внутренним крюком пружины и установить катушку на ее место в корпус стартера (при установке еще раз убедиться в правильном зацеплении катушки с пружиной). Затем, удерживая шнур, как показано на рис. 10-22, повернуть катушку 4 раза в направлении, указанном стрелкой. Застопорив катушку и не давая ей вращаться обратно, натянуть за рукоятку остаток шнура. Придерживая за рукоятку, дать шнуру полностью свернуться на катушке.

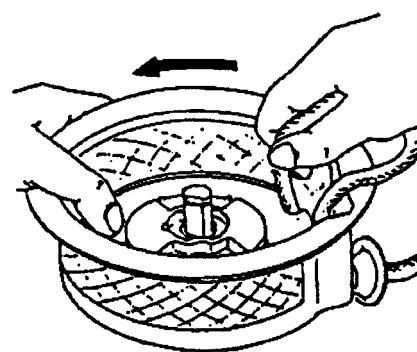


Рис. 10-23

4) Установка оставшихся деталей стартера производится в порядке, обратном указанному на рис. 10-19. При установке крышки фрикционной пружины обратить внимание (рис. 10-23) на то, чтобы конец возвратной пружины вошел в предусмотренное для него отверстие в крышке фрикциона. После этого повернуть крышку в направлении стрелки и совместить ее прорези с положением собачек. Прижать крышку фрикциона, надеть на вал упорную шайбу и закрепить узел стопорным кольцом (оно ставится с помощью плоскогубцев).

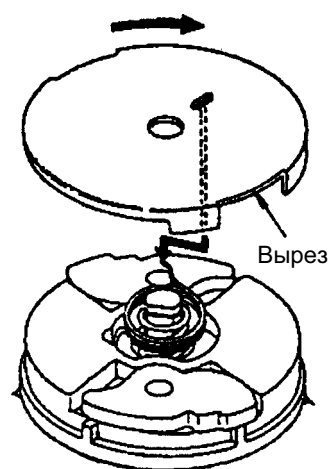


Рис. 10-24

* После сборки в соответствии с приведенным выше порядком операций может оказаться, что некоторые детали установлены неправильно. Для проверки работы стартера выполнить указанные ниже действия.

10-3-3 ПРОВЕРКА ПРАВИЛЬНОСТИ СБОРКИ

- 1) Потянуть 2-3 раза за рукоятку шнура, вытягивая его из корпуса на небольшую длину.
 - А. Если шнур вытягивается со значительным усилием или совсем не вытягивается, проверить правильность сборки стартера
 - Б. Если не срабатывают собачки фрикциона, проверить правильность крепления пружины
- 2) Вытянуть шнур за рукоятку на всю его длину
 - А. Если шнур остается в катушке или наоборот, не сматывается на нее, то это означает, что пружину заедает. В этом случае один или два раза перемотать шнур, как показано на рис. 10-20.
 - Б. Если возврат шнура вялый, или он сматывается только на половину длины, смазать небольшим количеством машинного масла все трущиеся части стартера. (Если неисправность не устраняется, повторить операцию, упомянутую в пункте i) и убедиться в том, что пружину не заедает)
 - В. Если при вытягивании шнура слышен необычный шум пружины и шнур назад не сматывается, операцию сборки стартера необходимо повторить с самого начала.

11. УСТАНОВКА НА ОБОРУДОВАНИЕ

Ресурс двигателя, удобство его технического обслуживания, частота проверок и ремонтов, и соответственно расходы на его эксплуатацию в значительной мере зависят от того, как и на каком оборудовании он установлен.

11-1 УСТАНОВКА

При установке двигателя необходимо тщательным образом изучить его расположение, способ соединения с оборудованием, требуемый тип фундамента и порядок технического обслуживания.

Определив место монтажа, следует убедиться в том, что двигатель удобно заправлять топливом и маслом, проверять или заменять свечу зажигания или воздушный фильтр, сливать отработанное масло.

11-2 ВЕНТИЛЯЦИЯ

Для работы, а также для охлаждения двигателя необходим приток свежего воздуха. Например, если двигатель поставлен под навесом или в небольшом помещении, то там может значительно повыситься температура, что вызовет образование паровой пробки, повышенный расход масла и ухудшение его смазывающих качеств, потерю мощности, заклинивание поршня, снижение ресурса двигателя и т.д. Или следует исключать факторы, препятствующие нормальной эксплуатации двигателя. В приведенном выше примере проблему решит устройство канала воздухозабора и канала отвода выхлопных газов. Это позволит предотвратить рециркуляцию нагретого воздуха и перегрев двигателя.

Даже в самый жаркий период температура воздуха в помещении с работающим двигателем не должна превышать 50 °С.

11-3 ОТВОД ВЫХЛОПА

Выхлопные газы двигателя токсичны. При его работе внутри помещения следует обеспечить их отвод в атмосферу. Если выхлопная труба просто удлиняется, то внутреннее сопротивление в ней возрастает, а это приводит к потере мощности. Чтобы этого избежать, внутренний диаметр трубы отвода выхлопных газов должен быть увеличен пропорционально ее длине. Так, труба отвода выхлопа длиной до 3 м должна иметь внутренний диаметр, равный 30 мм, длиной до 5 м – равный 33 мм.

ПРИМЕЧАНИЕ: Выхлопные трубы и глушители должны снабжаться защитными кожухами.

11-4 ТОПЛИВНАЯ СИСТЕМА

Если топливный бак снимается с двигателя и монтируется отдельно, то его дно должно быть выше впускного патрубка карбюратора на 5-50 см. Следует учитывать, что недостаточное превышение бака не обеспечит подачу топлива, а чрезмерное вызовет его перелив.

Кроме того, необходимо учитывать теплопроводящую способность стенок топливопровода, степень его изгибов, сопротивление потоку топлива в местах соединений с тем, чтобы избежать образование воздушных и паровых пробок. В общем случае топливопровод должен быть по возможности короче.

11-5 ПЕРЕДАЧА МОЩНОСТИ

11-5-1 РЕМЕННАЯ ПЕРЕДАЧА

Следует учитывать, что

- * Клиновидные ремни предпочтительнее плоских
- * Ведущий вал должен располагаться параллельно ведомому валу приводимой в действие установки
- * Шкив на валу двигателя должен быть на одной линии со шкивом установки
- * Шкив на валу двигателя должен располагаться как можно ближе к приводимой в действие установке
- * По возможности ременную передачу необходимо устанавливать горизонтально
- * Двигатель должен запускаться при отключенной нагрузке.

Если в передаче отсутствует муфта сцепления, для облегчения запуска двигателя используется натяжной шкив или другое подобное приспособление.

11-5-2 ШАРНИРНАЯ ПЕРЕДАЧА

При использовании шарнирной передачи отклонения и несоответствия осей валов двигателя и установки должны быть сведены к минимуму. Допустимые величины отклонения соосности устанавливаются изготовителем шарнирных передач.

12. ПРОВЕРКИ И УСТРАНЕНИЕ НЕИСПРАВНОСТЕЙ

После разборки, очистки, проверки состояния узлов и деталей по мере необходимости производится устранение неисправностей в соответствии с Таблицей возможных неисправностей и способов их устранения.

При проведении ремонта использование этой таблицы обязательно. Необходимо, чтобы персонал, производящий техническое обслуживание двигателя, хорошо знал ее содержание.

Значения терминов, используемых в Таблице неисправностей и способов их устранения:

- 1) устранение неисправности
ремонт, регулировка или замена любой детали двигателя
- 2) сроки устранения неисправности:
предельный износ, повреждение или ухудшение характеристик детали двигателя в процессе нормальной его работы, после которых нормальная эксплуатация двигателя невозможна без ремонта этих деталей и узлов
- 3) сроки износа
сроки, после которых детали не могут использоваться с соблюдением технических характеристик или мощности
- 4) стандартные размеры
проектные размеры новых деталей минус допуск
- 5) допуск при устранении неисправности
допуск на параметры узлов и деталей, которые подвергались ремонту или регулировке.

13. НЕИСПРАВНОСТИ И СПОСОБЫ ИХ УСТРАНЕНИЯ

13-1 ПРОБЛЕМЫ С ЗАПУСКОМ

При обнаружении признаков неисправности двигателя в первую очередь необходимо найти ее причину и предупредить ее развитие или отрицательное воздействие.

В данном разделе невозможно перечислить все возможные причины трудностей с запуском двигателя, приводятся только самые распространенные.

В общем случае одна неисправность может быть связана с другой, поэтому их необходимо выявлять и устранять вместе, развивая при этом свою наблюдательность и накапливая опыт.

Неисправность		Возможные причины	Способ устранения
1	Неудовлетворительная работа системы зажигания	1) Свеча зажигания * Неправильный зазор между электродами * Нарушена изоляция * Сильный нагар	Отрегулировать зазор Заменить свечу Очистить
		2) Катушка зажигания * Нарушена изоляция или обрыв в обмотках * Неудовлетворительное соединение или нарушение работы схемы	Заменить Устранить неисправность или заменить
		3) Ненормальный воздушный зазор между катушкой зажигания и маховиком	Отрегулировать зазор
2	Неудовлетворительная работа топливной системы	1) В баке отсутствует топливо	Заправить топливом
		2) Шланг подачи топлива засорен или пережат	Прочистить или заменить
		3) Попадание воздуха в топливопровод	Проверить и подтянуть соединения
		4) Некачественный бензин или попадание в него воды	Заменить топливо
		5) Карбюратор * Перелив топлива * Засорение или поломка * Неправильная установка дроссельной заслонки	Отрегулировать Разобрать и прочистить Проверить и отрегулировать
3	Неисправность основных узлов двигателя	1) Недостаточная затяжка болтов крепления головки цилиндра	Проверить и затянуть
		2) Износ поршня, поршневых колец и/или цилиндра	Отремонтировать или заменить
		3) Неплотный контакт рабочих фасок клапанов и седел	Произвести ремонт
		4) Заедание клапанов	Произвести ремонт
		5) Неправильный зазор клапанов	Отрегулировать
		6) Подсос воздуха через прокладку впускного коллектора	Затянуть болты или заменить прокладку
		7) Подсос воздуха через прокладку карбюратора	Затянуть болты или заменить прокладку
		8) Недостаточная затяжка свечи зажигания	Затянуть свечу

13-2 ДВИГАТЕЛЬ НЕ РАЗВИВАЕТ МОЩНОСТЬ

Неисправность		Возможные причины	Способ устранения
1	Недостаточная компрессия	1) Слабая затяжка свечи зажигания	Затянуть или заменить прокладку свечи
		2) Неплотность прокладки головки цилиндра	Затянуть болты крепления головки или заменить прокладку
		3) Заедание поршневых колец или их износ	Заменить кольца
		4) Износ поршня или цилиндра	Отремонтировать или заменить
		5) Неправильный контакт рабочих фасок клапана и седла	Отремонтировать или заменить
		6) Заедание штока поршня	Отремонтировать или заменить
		7) Неправильный зазор клапанов	Отрегулировать
2	Неисправности в системе зажигания	1) Неисправная свеча	Заменить
		2) Неисправная катушка зажигания	Заменить
		3) Ненормальный воздушный зазор между катушкой зажигания и маховиком	Отрегулировать
		4) Размагничивание магнето	Заменить
3	Неисправности в топливной системе	1) Засорение карбюратора	Разобрать и прочистить
		2) Засорение фильтра или шланга	Прочистить или заменить
		3) Попадание воздуха в топливные магистрали	Проверить и отрегулировать соединения
		4) Некачественный бензин или попадание в него воды	Заменить топливо
4	Недостаточный приток воздуха	1) Засорение воздушного фильтра	Прочистить или заменить
		2) Неисправность топливной заслонки	Отремонтировать или заменить

13-3 ПЕРЕГРЕВ ДВИГАТЕЛЯ

Неисправность		Возможные причины	Способ устранения
Перегрев		1) Помехи потоку воздуха на входе и обдуву цилиндра	Очистить
		2) Некачественное масло	Заменить
		3) Неудовлетворительный режим образования топливной смеси	Проверить и отрегулировать карбюратор
		4) Чрезмерное давление в выхлопной системе	Проверить, прочистить или заменить
		5) Чрезмерная нагрузка	Снизить нагрузку до оптимальной

13-4. НЕУСТОЙЧИВЫЕ ОБОРОТЫ ХОЛОСТОГО ХОДА

Неисправность		Возможные причины	Способ устранения
1	Карбюратор	1) Недостаточные обороты холостого хода	Отрегулировать
		2) Засорение жиклера холостого хода	Проверить и прочистить
2	Система впуска	1) Подсос воздуха в приемном коллекторе	Проверить, затянуть прокладку или заменить ее
3	Головка цилиндра	1) Неплотность прокладки (прорыв газов)	Заменить прокладку
4	Клапаны	1) Неправильный зазор в клапанах	Отрегулировать
		2) Негерметичность закрытия клапанов	Отрегулировать закрытие клапанов
		3) Чрезмерный зазор между штоком клапана и направляющей втулкой	Заменить
5	Система зажигания	1) Слабая искра свечи зажигания	Проверить и заменить свечу

13-5. ПОВЫШЕННЫЙ РАСХОД МАСЛА

Неисправность		Возможные причины	Способ устранения
1	Утечка масла	1) Не затянута пробка сливного отверстия	Затянуть пробку
		2) Повреждена прокладка пробки	Заменить
		3) Ослабла затяжка болтов крепления крышки главного подшипника	Затянуть
		4) Повреждена прокладка крышки главного подшипника	Заменить
		5) Поврежден сальник коленчатого вала	Заменить
2	Недостаточная вязкость масла	1) Неисправные поршневые кольца	Заменить
		2) Зеклинивание поршневых колец, их износ или недостаточный контакт со стенкой цилиндра	Заменить
		3) Чрезмерный износ поршня и цилиндра	Заменить
		4) Чрезмерный износ штока клапана	Заменить
		5) Чрезмерный уровень масла	Привести уровень масла в норму
		6) Неисправность сапуна	Отремонтировать или заменить

13-6. ПОВЫШЕННЫЙ РАСХОД ТОПЛИВА

Неисправность		Возможные причины	Способ устранения
1	Неисправность топливной системы	1) Засорение воздушного фильтра	Почистить или заменить
		2) Неисправность игольчатого клапана и/или чрезмерно высокий уровень топлива в поплавковой камере	Отрегулировать или заменить
		3) Не полностью открывается воздушная заслонка	Отремонтировать или заменить
2	Неисправность основных узлов двигателя	1) Недостаточная компрессия	Проверить и отремонтировать
		2) Холодный двигатель	Проверить и отрегулировать нагрузку и/или обороты

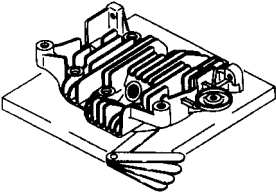
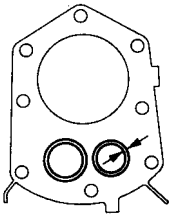
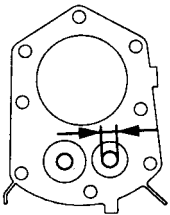
13-7. ДЕТОНАЦИЯ

Неисправность		Возможные причины	Способ устранения
1	Неисправна система зажигания	1) Неудовлетворительное состояние соединений в системе	Проверить контакты и исправить
		2) Загрязнена или неисправна свеча зажигания	Почистить или заменить
2	Неисправна топливная система	1) Обедненная или переобогащенная топливная смесь	Почистить, отрегулировать или заменить детали карбюратора
		2) Неисправность карбюратора	Разобрать и почистить карбюратор
		3) Повреждены или засорены каналы подачи топлива	Почистить или заменить
		4) Подсос воздуха в приемном коллекторе	Затянуть патрубок коллектора или заменить прокладку
3	Головка цилиндра	1) Нагар на стенках камеры сгорания	Почистить камеру сгорания
		2) Неплотность прокладки головки цилиндра (прорыв газов)	Заменить
4	Клапаны	1) Ненормальный зазор клапанов	Отрегулировать
		2) Тепловой износ клапанов	Заменить
		3) Износ пружин клапанов	Заменить
		4) Неправильная фаза газораспределения	Отрегулировать

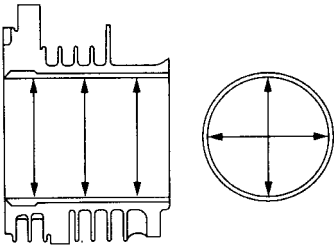
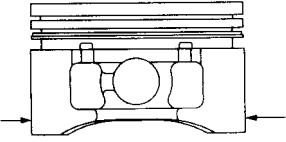
14. ДАННЫЕ ДЛЯ СЕРВИСНОГО ОБСЛУЖИВАНИЯ

Стандартным (обозначен «СТ») размером в приведенной ниже таблице называется размер детали на новом двигателе или запасной детали, поставленной заводом-изготовителем. Предел допуска означает допустимое отклонение размера детали при ее установке на двигателе. Если при замерах значения размеров превышают предельный допуск, деталь подлежит замене или ремонту.

14-1 ТАБЛИЦА ДОПУСКОВ (в мм)

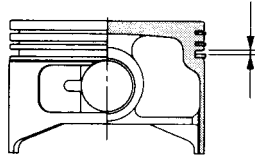
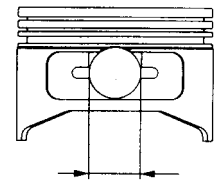
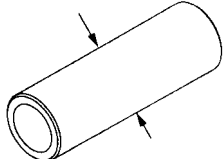
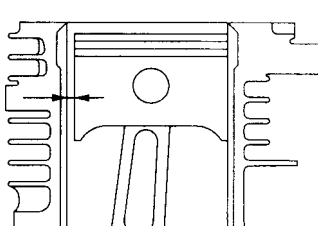
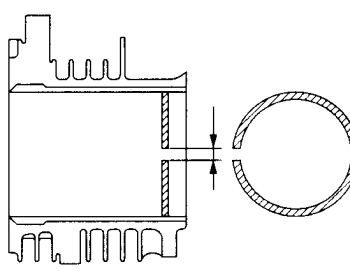
Наименование детали		Ед. измерения: мм	
		Модели EY15-3, EY20-3, EY28	
		СТ	Предел допуска
ГОЛОВКА ЦИЛИНДРА			
* Регулярность плоскости разъема		менее 0,1	0,15
* Ширина рабочей фаски седла		1,2-1,5	2,5
* Внутренний диаметр направляющей втулки штока клапана		6,500- 6,522	6,65

14-1 ТАБЛИЦА ДОПУСКОВ (продолжение)
Ед. измерения: мм

Наименование детали		EY15-3		EY20-3		EY28	
		СТ	предел	СТ	предел	СТ	предел
ЦИЛИНДР * Внутренний диаметр 	СТ	63,0-63,019	Подлежит расточке, если разница между максимумом и минимумом диаметра достигает 0,1	67,000-67,019	Подлежит расточке, если разница между максимумом и минимумом диаметра достигает 0,1	75,000-75,019	Подлежит расточке, если разница между максимумом и минимумом диаметра достигает 0,1
	1-я расточка	63,250-63,269	То же	67,250-67,269	То же	75,250-75,269	То же
	2-я расточка	63,500-63,519	-	67,500-67,519	-	75,500-75,519	-
	* Регулярность окружности цилиндра после расточки	менее 0,01	-	менее 0,01	-	менее 0,010	-
	* Цилиндричность после расточки	менее 0,015	-	менее 0,015	-	менее 0,015	-
ПОРШЕНЬ * размер поршня (у юбки по оси нагрузки) 	СТ	62,966-62,973	62,873	66,953-66,967	66,867	74,943-74,957	74,857
	1й рем.	63,216-63,223	63,123	67,203-67,217	67,117	75,193-75,207	75,107
	2й рем.	63,466-63,473	63,373	67,453-67,467	67,367	75,443-75,457	75,357

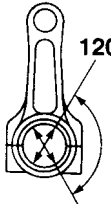
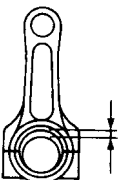
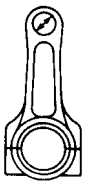
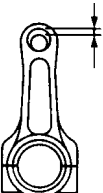
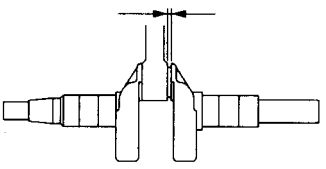
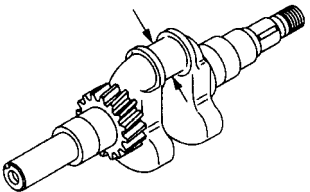
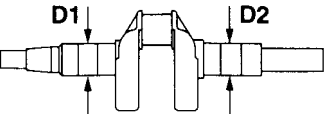
14-1 ТАБЛИЦА ДОПУСКОВ (продолжение)

Ед. измерения: мм

Наименование детали	EY15-3		EY20-3		EY28		
	СТ	предел	СТ	предел	СТ	предел	
ПОРШЕНЬ * Боковой зазор канавок 	Верхнее	0,09-0,135	0,15	0,05-0,095	0,15	0,05-0,090	0,15
	Второе	0,06-0,105	0,15	0,01-0,055	0,15	0,03-0,07	0,15
	Масло съемное	0,010-0,065	0,15	0,010-0,065	0,15	0,01	0,15
* Отверстие под палец 		13,991-14,002	14,035	13,991-14,002	14,035	15,991-16,002	16,035
* Внешний диаметр пальца 		13,992-14,000	13,960	13,992-14,000	13,960	15,992-16,000	16,035
* Зазор между поршнем и цилиндром на уровне юбки 		0,020-0,059	0,25	0,020-0,059	0,25	0,030-0,069	0,25
* Разрез поршневого кольца 	Верхнее второе	0,2-0,4	1,5	0,5-0,25	1,5	0,10-0,30	1,5
	масло съемное	0,1-0,3	1,5	0,5-0,25	1,5	0,10-0,30	1,5

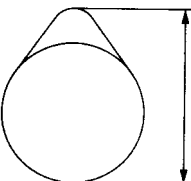
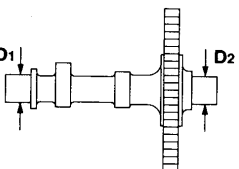
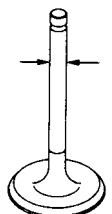
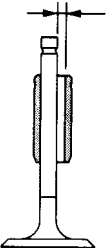
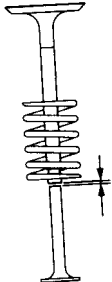
14-1 ТАБЛИЦА ДОПУСКОВ (продолжение)

Ед. измерения: мм

Наименование детали	EY15-3		EY20-3		EY28	
	СТ	предел	СТ	предел	СТ	предел
ШАТУН * Внутренний диаметр большой головки 	24,000-24,013	24,1	26,000-26,013	26,1	28,000-28,013	28,1
* Зазор между подшипником и шейкой 	0,037-0,063	0,2	0,037-0,063	0,2	0,020-0,046	0,2
* Внутренний диаметр под палец поршня 	14,010-14,021	14,08	14,010-14,021	14,08	16,010-16,021	16,08
* Зазор между пальцем и малой головкой 	0,010-0,029	0,12	0,010-0,029	0,12	0,010-0,029	0,12
* Боковой зазор подшипника большой головки шатуна 	0,1-0,3	1,0	0,1-0,3	1,0	0,1-0,3	1,0
* Диаметр шейки коленчатого вала 	23,950-23,963	23,5	25,950-25,963	25,5	27,967-27,980	27,5
* Диаметр цапфы 	D1,D2 24,988-24,997	D1,D2 24,95	D1,D2 24,988-24,997	D1,D2 24,95	D1 29,991-30,000 D2 29,988-29,997	D1 29,953 D2 29,950

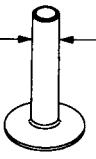
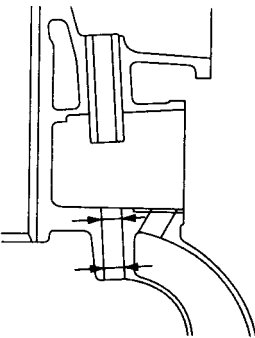
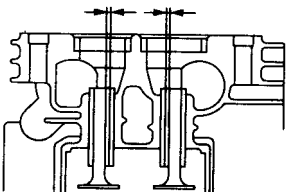
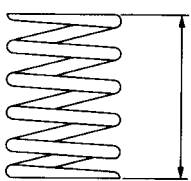
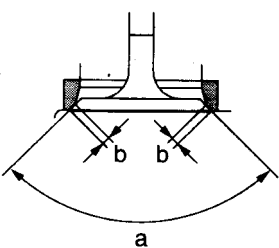
14-1 ТАБЛИЦА ДОПУСКОВ (продолжение)

Ед. измерения: мм

Наименование детали	EY15-3		EY20-3		EY28		
	СТ	предел	СТ	предел	СТ	предел	
<p>РАСПРЕДЕЛИТЕЛЬНЫЙ ВАЛ</p> <p>* Высота кулачка</p> 		24,85-25,05	24,7	28,7-28,9	28,55	30,7-30,9	30,75
<p>* Внешний диаметр цапфы D1, D2</p> 	D1	14,973-14,984	14,95	14,973-14,984	14,95	14,984-14,973	14,95
	D2	14,973-14,984	14,95	14,973-14,984	14,95	24,967-24,980	24,94
<p>КЛАПАН</p> <p>* Диаметр штока</p> 	впуск	6,460-6,475	6,35	6,460-6,475	6,35	6,460-6,475	6,35
	выпуск	6,422-6,444	6,35	6,422-6,444	6,35	6,442-6,444	6,35
<p>* Зазор между напр. втулкой и штоком</p> 	Впускной	0,025-0,062	0,3	0,025-0,062	0,3	0,025-0,062	0,3
	Выпускной	0,056-0,100	0,3	0,056-0,100	0,3	0,056-0,100	0,3
<p>* Зазор клапана</p> 	Вп.-вып. (холодный двиг.)	0,08-0,12	менее 0,05 более 0,25	0,08-0,12	менее 0,05 более 0,25	0,08-0,12	менее 0,05 более 0,25

14-1 ТАБЛИЦА ДОПУСКОВ (продолжение)

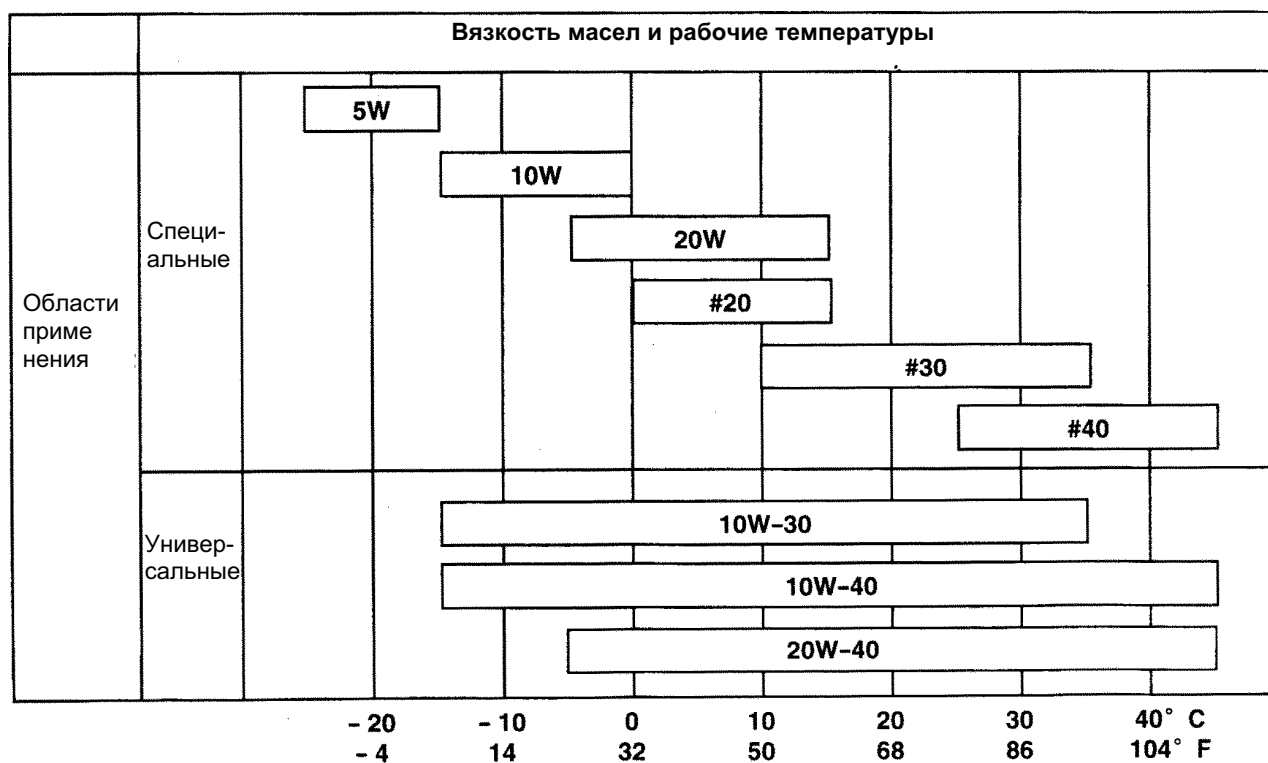
Ед. измерения: мм

Наименование детали	EY15-3		EY20-3		EY28	
	СТ	предел	СТ	предел	СТ	предел
<p>ТОЛКАТЕЛЬ</p> <p>*Диаметр хвостовика</p> 	6,978-6,987	6,878	6,978-6,987	6,878	6,972-6,987	6,872
<p>*Диаметр направляющего отверстия</p> 	7,000-7,015	7,1	7,000-7,015	7,1	7,000-7,015	7,1
<p>*Зазор между хвостовиком и направляющим отверстием</p> 	0,013-0,037	0,2	0,013-0,037	0,2	0,013-0,047	0,2
<p>ДЛИНА КЛАПАННОЙ ПРУЖИНЫ В СВОБОДНОМ СОСТОЯНИИ</p> 	37,0	35,5	37,0	35,5	37,0	35,5
<p>УГОЛ НАКЛОНА РАБОЧЕЙ ФАСКИ КЛАПАНА (ВПУСКНОГО И ВЫПУСКНОГО)</p> <p>* угол конусности фаски (a)</p> <p>* ширина фаски (b)</p> 	a=90° b=0,8-1,1	2,0	a=90° b=0,7-1,0	2,0	a=90° b=1,1-1,5	b=2,0

14-2 ТАБЛИЦА ЗНАЧЕНИЙ КРУТЯЩЕГО МОМЕНТА

Наименование детали		Момент затяжки	
		Нм	кг см
Болты крепления головки цилиндра		22-26	220-260
Болты головки шатуна	EY15-3	9-11,5	90-115
	EY20-3 EY28	17-20	170-200
Гайка крепления маховика		60-65	600-650
Болты крышки главного подшипника	EY15-3 EY20-3	8-10	80-100
	EY28	17-19	170-190
Свеча зажигания	новая	12-15	120-150
	подтяжка	23-27	230-270

14-3 ГРАФИК ОБЛАСТЕЙ ПРИМЕНЕНИЯ СМАЗОЧНЫХ МАСЕЛ



15. ЧАСТОТА ОБСЛУЖИВАНИЯ И УСЛОВИЯ ХРАНЕНИЯ

В приведенных ниже таблицах даются указания по частоте обслуживания двигателей в исправном состоянии, работающих в нормальных условиях. Указанные сроки не означают, что в промежутках не следует производить никаких действий по уходу за ними.

Например, если двигатель работает в местах с повышенным содержанием пыли в воздухе, его воздушный фильтр должен очищаться ежедневно, а не через предписанные интервалы в 50 часов работы.

15-1 ЕЖЕДНЕВНОЕ ОБСЛУЖИВАНИЕ

Операции обслуживания	Примечания
1) Очищать двигатель от пыли и сора	Особо чувствительна к пыли система регулирования мощности
2) Проверять топливную систему на наличие течей, в случае их обнаружения затягивать хомутики или заменять неисправные детали	
3) Проверять крепление основных узлов двигателя, при необходимости соединения затягивать.	Незатянутые болты и гайки могут самостоятельно отвернуться и привести к поломке узлов.
4) Проверять уровень масла и восстанавливать его до требуемой отметки	

15-2 ОБСЛУЖИВАНИЕ ПОСЛЕ ПЕРВЫХ 20 ЧАСОВ РАБОТЫ

Операции обслуживания	Примечания
1) Заменить масло в картере двигателя	Удалить с маслом стружку и другие остатки приработки деталей двигателя

15-3 ОБСЛУЖИВАНИЕ ПОСЛЕ КАЖДЫХ 50 ЧАСОВ (10 ДНЕЙ) РАБОТЫ

Операции обслуживания	Примечания
1) Сменить масло в картере двигателя	Отработанное масло ускоряет износ
2) Очистить воздушный фильтр	
3) Проверить и очистить свечу зажигания	В случае необходимости свечу промыть бензином или протереть наждачной шкуркой.

15-4 ОБСЛУЖИВАНИЕ ЧЕРЕЗ КАЖДЫЕ 100-200 ЧАСОВ (МЕСЯЦА) РАБОТЫ

Операции обслуживания	Примечания
1) Очистить топливный фильтр и топливный бак	
2) Проверить состояние топливной системы, удалить грязь и нагар	Снять кожух вентилятора, почистить лопасти и внутренние части кожуха

15-5 ОБСЛУЖИВАНИЕ ЧЕРЕЗ КАЖДЫЕ 500-600 ЧАСОВ РАБОТЫ

Операции обслуживания	Примечания
1) Снять нагар с головки цилиндра	Сильный нагар в камере сгорания может явиться причиной падения мощности
2) Разобрать и почистить карбюратор	

15-6 ОБСЛУЖИВАНИЕ ЧЕРЕЗ КАЖДЫЕ 1000 ЧАСОВ (ГОД) РАБОТЫ

Операции обслуживания	Примечания
1) Капитальный ремонт	Очистить и отремонтировать узлы и детали. Заменить поршневые кольца и другие необходимые детали.
2) Ежегодно менять топливные шланги	Предупреждать протечки топлива, которые могут явиться причиной пожара

15-7 ХРАНЕНИЕ ДВИГАТЕЛЯ

- 1) Выполнить операции, перечисленные в разделах 13-1 и 13-2
- 2) Слить топливо из бака и поплавковой камеры карбюратора
- 3) Для предупреждения коррозии цилиндра влить немного смазочного масла в отверстие свечи зажигания и провернуть несколько раз вручную коленчатый вал. Поставить на место свечу зажигания.
- 4) Провернуть рукой стартер и оставить его в точке самого большого сопротивления усилию.
- 5) Протереть внешние поверхности двигателя маслянистой ветошью.
- 6) Накрыть двигатель полиэтиленовой пленкой или другим материалом и поставить в сухое место.